

STIGA

A 4

A 8

A 300

A 500

A 750

A 1000

A 1500

A 3000

A 5000

A 7500

A 10000

PL

Instrukcja obsługi



SPIS TREŚCI

1. MODELE I DANE TECHNICZNE	1
1.1. MODELE	1
1.2. DANE TECHNICZNE	2
2. BEZPIECZEŃSTWO	5
2.1. INFORMACJE DOTYCZĄCE BEZPIECZEŃSTWA	5
2.2. INSTRUKCJE BEZPIECZEŃSTWA	7
2.2.1. DOBRE PRAKTYKI BEZPIECZEŃSTWA	7
2.2.2. FUNKCJONOWANIE	7
2.3. ZATRZYMYWANIE I WYŁĄCZANIE KOSIARKI AUTOMATYCZNEJ W WARUNKACH BEZPIECZEŃSTWA	9
2.4. PRZEMIESZCZENIE	9
3. WPROWADZENIE	10
3.1. WSTĘP OGÓLNY	10
3.1.1. CEL INSTRUKCJI	10
3.1.2. INSTRUKCJA CZYTANIA ZE SMARTFONA	10
3.2. OPIS PRODUKTU	11
3.2.1. OPIS OGÓLNY	11
3.2.2. GŁÓWNE CZĘŚCI	12
3.3. ROZPAKOWANIE	13
3.4. SYMBOLE I TABLICZKI	14
3.5. OGÓLNE WSKAZÓWKI DOTYCZĄCE INSTRUKCJI	16
4. INSTALACJA	17
4.1. OGÓLNE INFORMACJE DOTYCZĄCE INSTALACJI	17
4.2. CZĘŚCI DO ZAINSTALOWANIA	17
4.3. WERYFIKACJA WYMAGAŃ INSTALACYJNYCH	18
4.3.1. WERYFIKACJA OGRODU:	18
4.3.2. WERYFIKACJA DO INSTALACJI STACJI ŁADUJĄCEJ I ZASILACZA	18
4.3.3. KONTROLE W CELU OKREŚLENIA GRANIC WIRTUALNYCH	24
4.4. KRYTERIA WYZNACZANIA OBSZARÓW ROBOCZYCH I TRAS PRZEJAZDU	26
4.4.1. MINIMALNE ODLEGŁOŚCI GRANIC WIRTUALNYCH I ODLEGŁOŚCI DLA WYZNACZENIA OBSZARÓW	26
4.4.2. WĄSKIE PRZEJŚCIA	28
4.4.3. OBSZARY ZAMKNIĘTE	28
4.4.4. TRASY PRZEJAZDU	29
4.5. INSTALACJA CZĘŚCI	30
4.5.1. INSTALACJA STACJI ŁADUJĄCEJ	31
4.5.2. INSTALACJA SATELITARNEJ STACJI REFERENCYJNEJ	33
4.5.3. ŁADOWANIE KOSIARKI AUTOMATYCZNEJ PO INSTALACJI	37
4.6. PROGRAMOWANIE GRANIC WIRTUALNYCH, TRAS PRZEJAZDU I OBSZARÓW, KTÓRYCH NALEŻY UNIKAĆ	37
4.7. USTAWIENIA PRODUKTU	39
4.7.1. PRELOGIN	39
4.7.2. REJESTRACJA (SIGN UP)	39
4.7.3. KOJARZENIE URZĄDZENIA (PAIRING)	39
4.7.4. ZDALNA ŁĄCZNOŚĆ I AKTYWACJA KARTY SIM	40
4.7.5. GARAŻ I STRONA PRODUKTU (DEVICE PAGE)	40

4.7.6.	KONFIGURACJA STACJI ŁADUJĄCEJ	41
4.7.7.	KALIBRACJA STACJI ŁADUJĄCEJ	41
4.7.8.	URUCHAMIANIE KOSIARKI AUTOMATYCZNEJ.....	41
4.7.9.	PROGRAMOWANIE GRANIC WIRTUALNYCH, TRAS PRZEJAZDU I OBSZARÓW, KTÓRYCH NALEŻY UNIKAĆ	42
4.7.10.	PROGRAMOWANIE POWROTU DO STACJI ŁADUJĄCEJ	43
4.7.11.	MAPA OGRODU	44
4.7.12.	KOSZENIE POJEDYNCZE / ZAPROGRAMOWANE (SPOT CUT / SCHEDULED)	44
4.7.13.	PROGRAMOWANIE SESJI KOSZENIA (MOWING SESSIONS).....	44
4.7.14.	ZARZĄDZANIE PAKIETEM DANYCH	44
4.7.15.	INTEGRACJA Z ASYSTENTAMI GŁOSOWYMI (AMAZON ALEXA, GOOGLE HOME).....	45
4.7.16.	BLOKADA KLAWIATURY (APP LOCK).....	45
4.7.17.	USTAWIANIE POŻĄDANEGO TRYBU NAWIGACJI.....	45
4.7.18.	KOSZENIE OBRZEŻA (BORDER CUT)	46
4.7.19.	CZUJNIK DESZCZU	46
4.7.20.	AKTUALIZACJA OPROGRAMOWANIA (FIRMWARE UPDATE).....	46
4.7.21.	PROFIL / ZARZĄDZANIE UŻYTKOWNIKAMI / WYBÓR ULUBIONEGO SPRZEDAWCY / WIADOMOŚCI.....	46
4.7.22.	ZABEZPIECZENIE PRZED KRADZIEŻĄ	46
4.7.23.	MODYFIKACJA LUB USUNIĘCIE GRANIC WIRTUALNYCH, TRAS PRZEJAZDU I OBSZARÓW, KTÓRYCH NALEŻY UNIKAĆ	47
4.7.24.	USTALANIE PRIORYTETU PRZYCINANIA OBSZARÓW OGRODOWYCH	47
4.7.25.	TYMCZASOWA STREFA BEZ CIĘCIA.....	47
4.7.26.	STAY AWAY	48
4.7.27.	POWIADOMIENIE O PRZESZKODZIE	48
4.7.28.	TRYB KOSZENIA DLA DUŻYCH OTWARTYCH OBSZARÓW (WIDE AREA MODE) (W ZALEŻNOŚCI OD MODELU).....	49

5. FUNKCJONOWANIE 49

5.1.	KONTROLA ZABEZPIECZEŃ W CELU URUCHOMIENIA KOSIARKI AUTOMATYCZNEJ	49
5.2.	RĘCZNA OBSŁUGA KOSIARKI AUTOMATYCZNEJ	50
5.3.	OPIS POLECEŃ OBECNYCH NA KOSIARCE AUTOMATYCZNEJ	51
5.3.1.	BEZPIECZNE ZATRZYMANIE - PRZYCISK STOP	52
5.3.2.	BEZPIECZNE WYŁĄCZANIE - KLUCZ BEZPIECZEŃSTWA	52
5.3.3.	WŁĄCZANIE I WYŁĄCZANIE - PRZYCISK ON/OFF.....	53
5.3.4.	WYBRAĆ ZAPLANOWANY PROGRAM / POJEDYNCZY CYKL PRACY / WYMUSZONY POWRÓT DO STACJI ŁADUJĄCEJ – PRZYCISK WYBORU TRYBU	54
5.3.5.	WYŚWIETLANIE STANU BLUETOOTH® I ODŁĄCZANIE - PRZYCISK BLUETOOTH®	56
5.3.6.	WYŚWIETLANIE STANÓW ALARMU - IKONA ALARMU.....	56
5.3.7.	WYŚWIETLANIE STANU NAŁADOWANIA AKUMULATORA – IKONA AKUMULATORA	57
5.3.8.	URUCHAMIANIE KOSIARKI AUTOMATYCZNEJ - PRZYCISK START.....	58
5.4.	FUNKCJONOWANIE STACJI ŁADUJĄCEJ	58
5.5.	ŁADOWANIE AKUMULATORA.....	58
5.6.	REGULACJA WYSOKOŚĆ KOSZENIA	59
5.6.1.	AUTOMATYCZNA REGULACJA WYSOKOŚCI KOSZENIA (JEŚLI JEST DOSTĘPNA).....	59
5.7.	FUNKCJONOWANIE SATELITARNEJ STACJI REFERENCYJNEJ - KONTROLKA ŚWIETLNA STANU (JEŚLI WYSTĘPUJE)	60

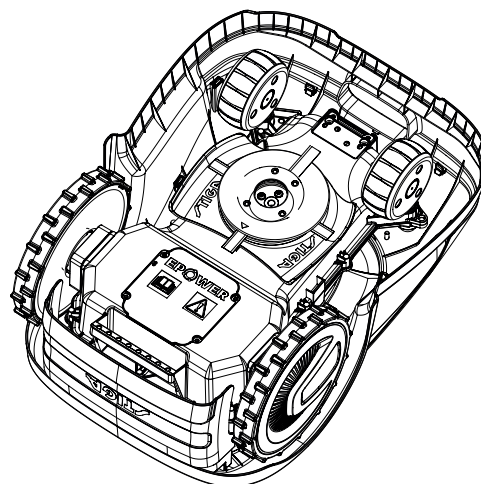
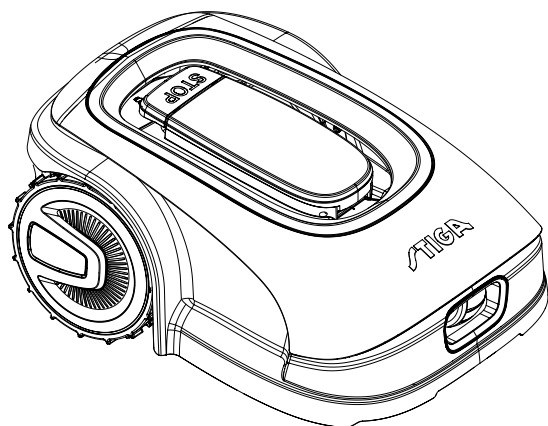
6. KONSERWACJA 61

6.1.	ZAPROGRAMOWANA KONSERWACJA	61
6.2.	CZYSZCZENIE PRODUKTU	62
6.3.	WYMIANA NOŻY TNĄCYCH.....	64
6.4.	KONSERWACJA AKUMULATORA NA OKRES ZIMOWY I PRZECHOWYWANIE	65
6.5.	WYMIANA AKUMULATORA	65

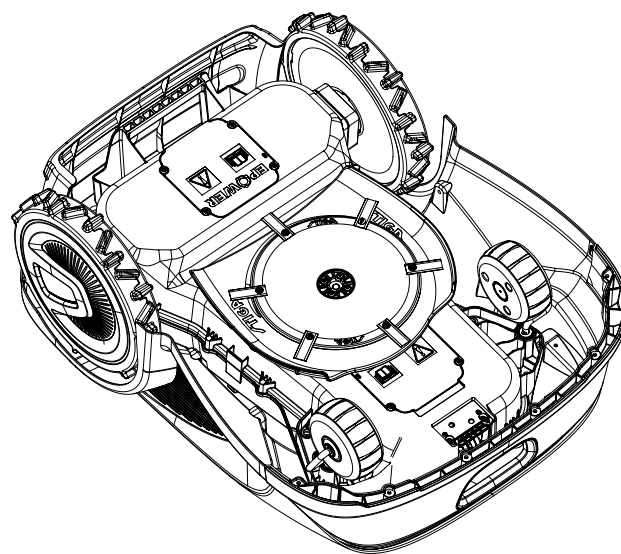
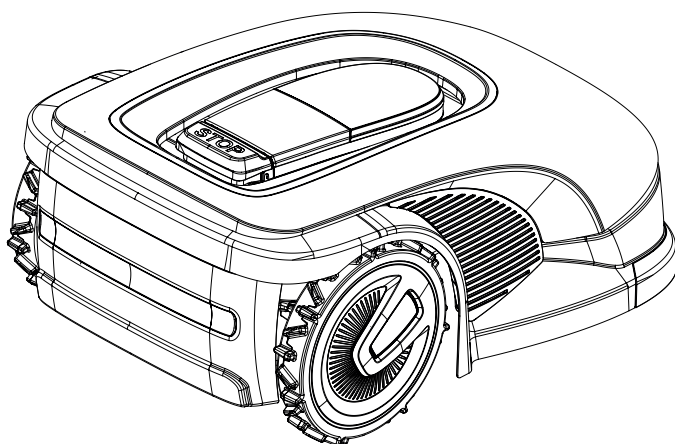
7. ROZWIĄZYWANIE PROBLEMÓW	66
8. TRANSPORT, PRZECHOWYWANIE I UTYLIZACJA	68
8.1. TRANSPORT	68
8.2. PRZECHOWYWANIE	68
8.3. UTYLIZACJA	68
9. AKCESORIA	69
10. GWARANCJA	70
10.1. ZAKRES GWARANCJI.....	70
11. ZNAKI TOWAROWE I LICENCJE	70
12. DEKLARACJA ZGODNOŚCI CE	71
13. ZASILACZ	73

1. MODELE I DANE TECHNICZNE

1.1. MODELE



A4, A8, A300, A500, A750, A1000, A1500
(TYPE SRSA01)



A3000, A5000, A7500, A10000
(TYPE SRBA01)

UWAGA: Instrukcje zawarte w niniejszej instrukcji dotyczą modeli autonomicznych kosiarek automatycznych. Rysunki, jeśli nie określono inaczej, odnoszą się do platformy SRSA01.

1.2. DANE TECHNICZNE

SPECYFIKACJA	STIGA A 300	STIGA A 4 A 500	STIGA A 750	STIGA A 8 A 1000	STIGA A 1500	STIGA A 3000	STIGA A 5000	STIGA A 7500	STIGA A 10000
Wymiary (SxWxD)	413 x 252 x 560 [mm]					529 x 299 x 695 [mm]			
Ciężar kosiarki automatycznej	8,1 +/-0,1 [kg]				8,4 +/-0,1 [kg]	12,7 +/-0,1 [kg]	13,4 +/-0,1 [kg]	13,5 +/-0,1 [kg]	
Wysokość koszenia (Min-Max)	20-60 [mm]					20-65 [mm]			
Szerokość koszenia	180 [mm]					260 [mm]			
Prędkość silnika noży	2850+/-50 [obr./min]					2400+/-50 [obr./min]			
Prędkość jazdy	22 [m/min]					24 [m/min]		26 [m/min]	
Maksymalne nachylenie	45%					50%			
Maksymalne nachylenie wzdłuż obwodu	20%								
System koszenia	4 obrotowe noże tnące					6 obrotowe noże tnące			
Kod urządzenia tnącego	322104105/0								
Poziom wykrytej mocy akustycznej	57 [dB] (A)					56 [dB] (A)		60 [dB] (A)	
Błąd pomiaru hałasu, KWA	1.47 [dB] (A)					0.56 [dB] (A)		0.65 [dB] (A)	
Gwarantowany poziom mocy akustycznej	59 [dB] (A)					57 [dB] (A)		60 [dB] (A)	
Poziom ciśnienia akustycznego przy uchu operatora	46.3 [dB] (A)					45.2 [dB] (A)		48.6 [dB] (A)	
Klasyfikacja IP kosiarki automatycznej	IPX5								
Klasyfikacja IP stacji ładującej	IPX1								
Klasyfikacja IP zasilacza	IP67								
Temperatura otoczenia podczas pracy kosiarki automatycznej [°C]	0 ÷ 50								

Temperatura otoczenia podczas pracy stacji ładującej [°C]	-10 ÷ 50								
Temperatura otoczenia podczas pracy zasilacza [°C]	-10 ÷ 50								
Optymalna i zalecana wydajność pracy (2 cykle robocze dziennie - 3 cykle robocze dziennie dla A7500 i A10000)	300 [m ²]	500 [m ²]	750 [m ²]	1000 [m ²]	1500 [m ²]	3000 [m ²]	5000 [m ²]	7500 [m ²]	10000 [m ²]
Maksymalny obszar roboczy	450 [m ²]	700 [m ²]	900 [m ²]	1400 [m ²]	2500 [m ²]	4500 [m ²]	7000 [m ²]	9000 [m ²]	12000 [m ²]
Maksymalny obszar możliwy do zarządzania z każdego Obszaru Zamkniętego	70 [m ²]		100 [m ²]	150 [m ²]	250 [m ²]	450 [m ²]	800 [m ²]	800 [m ²]	1200 [m ²]
Zasilanie	<p>Wejście: 100-240 Vac, 1,2 A; Output: 30 Vcc, 2 A</p> <p>Użyj jednego z poniższych oryginalnych kodów lub kolejnych aktualizacji (skonsultuj się z autoryzowanym dealerem STIGA)</p> <p>118204158/0 (UE)</p> <p>118204161/0 (UK)</p> <p>118204163/0 (CH)</p>						<p>Wejście: 200-240 Vac, 0,8 A;</p> <p>Output: 30 Vcc, 4 A</p> <p>Użyj jednego z poniższych oryginalnych kodów lub kolejnych aktualizacji (skonsultuj się z autoryzowanym dealerem STIGA)</p> <p>118204159/0 (UE)</p> <p>118204162/0 (UK)</p> <p>118204164/0 (CH)</p>		
Dozwolone kable przedłużające 30 Vcc	<p>Użyj jednego z poniższych oryginalnych kodów lub kolejnych aktualizacji (skonsultuj się z autoryzowanym dealerem STIGA)</p> <p>Kod: 1127-0010-01, Długość 5 m</p> <p>Kod: 1127-0020-01, Długość 15 m</p>								
Typ akumulatora	25,2V - 2Ah		25,2V - 2,5Ah		25,2V - 5Ah		25,2V – 2x 5Ah		25,2V – 2x 6Ah
Czas ładowania	40 [min]		60 [min]	80 [min]	150 [min]				180 [min]
Czas pracy	40 [min]		60 [min]	90 [min]	150 [min]		270 [min]		330 [min]
Łączność	Bluetooth®, 4G, GNSS-RTK								

<p>Klasa mocy Moduły RF</p>	<p>Bluetooth LE Moc wyjściowa - 9 dBm 2G GSM / E-GSM - Klasa 4 - 33 dBm 2G DCS / PCS - Klasa 1 - 30 dBm 2G GSM / E-GSM - Klasa E2 - 27 dBm 2G DCS / PCS - Klasa E2 - 26 dBm 4G - Klasa 3 - 23dBm</p>
<p>Zakres częstotliwości - Bluetooth®</p>	<p>Bluetooth LE - Zakres częstotliwości 2400 - 2483,5 MHz</p>
<p>Zakres częstotliwości - 2G</p>	<p>GSM 850 MHz E-GSM 900 MHz DCS 1800 MHz PCS 1900 MHz</p>
<p>Zakres częstotliwości - 4G</p>	<p>Pasmo 1 (2100 MHz) Pasmo 2 (1900 MHz) Pasmo 3 (1800 MHz) Pasmo 4 (2100 MHz) Pasmo 5 (850 MHz) Pasmo 7 (2600 MHz) Pasmo 8 (900 MHz) Pasmo 12 (700 MHz) Pasmo 13 (750 MHz) Pasmo 17 (700 MHz) Pasmo 18 (850 MHz) Pasmo 19 (850 MHz) Pasmo 20 (800 MHz) Pasmo 26 (850 MHz) Pasmo 28 (800 MHz) Pasmo 34 (2000 MHz) Pasmo 38 (2500 MHz) Pasmo 39 (1900 MHz) Pasmo 40 (2300 MHz) Pasmo 41 (2500 MHz) Pasmo 66 (2100 MHz)</p>
<p>Kabel obwodowy i antena stacji ładującej</p>	<p>Pasmo częstotliwości roboczej 500 - 50000 (Hz) Maksymalna moc emisji radiowej < 70 μA/m przy 10 m</p>

2. BEZPIECZEŃSTWO

2.1. INFORMACJE DOTYCZĄCE BEZPIECZEŃSTWA

Podczas projektowania urządzenia szczególną uwagę zwrócono na aspekty, które mogą stwarzać zagrożenie dla bezpieczeństwa i zdrowia osób. Celem tych informacji jest zwrócenie uwagi użytkowników na sposoby zapobiegania ryzyku, poprzez unikanie zachowań niezgodnych ze wskazanymi wymaganiami.

**ZAGROŻENIE:**

Przed rozpoczęciem użytkowania kosiarki automatycznej należy się zapoznać ze wszystkimi informacjami zawartymi w niniejszym dokumencie.

**ZAGROŻENIE:**

Kosiarka automatyczna nie jest przeznaczona do użycia przez dzieci i osoby o ograniczonych zdolnościach fizycznych, sensorycznych lub umysłowych lub nie posiadających doświadczenia i wiedzy.

**ZAGROŻENIE ELEKTRYCZNE:**

Przed przystąpieniem do jakichkolwiek czynności regulacyjnych lub konserwacyjnych należy odłączyć zasilanie i włączyć urządzenie zabezpieczające.

**ZAGROŻENIE ELEKTRYCZNE:**

Nigdy nie używać kosiarki automatycznej z uszkodzonym przewodem zasilającym transformatora. Uszkodzony lub zniszczony przewód może spowodować przypadkowy kontakt z częściami pod napięciem. W celu uniknięcia wszelkich zagrożeń, przewód może wymienić Producent lub jego autoryzowane centrum obsługi lub osoba o odpowiednich kwalifikacjach.

**ZAGROŻENIE ELEKTRYCZNE:**

Używać wyłącznie ładowarki i zasilacza dostarczonego przez Producenta. Użycie nieodpowiedniej ładowarki i zasilacza może doprowadzić do porażenia prądem i/lub przegrzania.

**POUCZENIE:**

W razie wycieku płynu z akumulatora, uszkodzone elementy należy umyć wodą/środkiem neutralizującym.

Nie dopuścić do bezpośredniego kontaktu z płynem z akumulatora.

W razie kontaktu z oczami zwrócić się o pomoc lekarską.

**POUCZENIE:**

Podczas funkcjonowania kosiarki automatycznej należy się upewnić, że w strefie pracy nie przebywają osoby postronne (zwłaszcza dzieci i/lub zwierzęta domowe). Jeśli na obszarze znajdują się osoby postronne, należy zaprogramować pracę kosiarki automatycznej w godzinach, w których obszar będzie pusty.

**POUCZENIE:**

Obszar roboczy i ogólnie obszary, w których kosiarka może się poruszać, muszą być odgródzone nieprzejezdnym ogrodzeniem.

**POUCZENIE:**

Obszar operacyjny lub trasy używane przez maszynę do jej przemieszczania muszą być ustawione tak, aby nie obejmowały przestrzeni publicznych, aby uniknąć szkód osobowych, rzeczowych lub nieszczęśliwych wypadków pojazdów.



POUCZENIE:

Ze względów bezpieczeństwa, po zaprogramowaniu wirtualnych granic, tras przejazdu i obszarów, których należy unikać, zabrania się przemieszczania satelitarnej stacji referencyjnej. Kosiarka mogłaby opuścić zaprogramowaną strefę roboczą. Jeśli stacja referencyjna zostanie przesunięta, konieczne jest jej przeprogramowanie.



POUCZENIE:

Nie dotykać urządzenia tnącego podczas regulacji wysokości cięcia.



POUCZENIE:

Dla własnego bezpieczeństwa oraz aby uniknąć obrażeń osobowych, zwierząt lub rzeczy, operator musi najpierw poznać obszar, w którym jest prowadzona ręcznie kosiarka (na przykład w fazie montażu). Kierując kosiarką, należy przemieszczać się ostrożnie, aby nie upaść.



POUCZENIE:

Stosować wyłącznie oryginalne części zamienne.



POUCZENIE:

Nie zmieniać, nie naruszać, nie omijać ani nie usuwać zainstalowanych urządzeń zabezpieczających.



OSTRZEŻENIE:

Upewnić się, że na trawniku nie są obecne zabawki, narzędzia, gałęzie, odzież ani inne przedmioty, które mogłyby uszkodzić urządzenie.



ZAKAZ:

Nie siadać na kosiarce.



ZAKAZ:

Nigdy nie podnosić kosiarki w celu sprawdzenia noża lub przeniesienia podczas pracy. Nie wsuwać rąk ani stóp pod urządzenie.



ZAKAZ:

Nie używać kosiarki podczas działania zraszacza ogrodowego.



ZAKAZ:

Nie myć kosiarki strumieniem wody pod wysokim ciśnieniem i nie zanurzać jej, częściowo lub całkowicie, w wodzie.



ZAKAZ:

Nie używać kosiarki, jeśli wszystkie jej części nie są w doskonałym stanie technicznym. W razie uszkodzenia wymienić części na nowe.



ZAKAZ:

Surowo zabrania się użycia i ładowania kosiarki w środowisku wybuchowym i łatwopalnym.



NAKAZ:

W regularnych odstępach czasu przeprowadzać kontrole wzrokowe kosiarki, aby sprawdzić, czy noże tnące i mechanizm tnący nie uległy zużyciu lub uszkodzeniu. Upewnić się, że kosiarka jest w dobrym stanie technicznym.



NAKAZ:

Przeczytać uważnie całą instrukcję, a przede wszystkim wszystkie informacje dotyczące bezpieczeństwa, i upewnić się, że zostały one w pełni zrozumiane. Ściśle przestrzegać instrukcji obsługi, konserwacji i napraw.



NAKAZ:

Operatorzy przeprowadzający konserwację i naprawy muszą w pełni znać specyfikę urządzenia i przepisy bezpieczeństwa.



NAKAZ UŻYCIA RĘKAWIC:

Należy stosować środki ochrony indywidualnej przewidziane przez Producenta, w szczególności należy stosować rękawice ochronne podczas wykonywania prac przy mechanizmie tnącym.

2.2. INSTRUKCJE BEZPIECZEŃSTWA



NAKAZ:

Przeczytać uważnie przed użyciem i zachować w celu przyszłej konsultacji.

2.2.1. DOBRE PRAKTYKI BEZPIECZEŃSTWA

Szkolenia

- Przeczytać uważnie instrukcję, poznać elementy sterujące i obsługiwać maszynę w prawidłowy sposób.
- Nigdy nie pozwalać dzieciom, osobom o ograniczonych zdolnościach fizycznych, czuciowych lub mentalnych lub nieposiadającym doświadczenia i wiedzy oraz nieznaną instrukcji obsługi kosiarki na użytkowanie urządzenia. Miejscowe przepisy mogą ograniczać wiek operatora.
- Operator lub użytkownik ponosi odpowiedzialność za wystąpienie wypadków lub zagrożenia wobec osób trzecich i ich sprzętu.

Przygotowanie

- Upewnić się, że automatyczny system ogrodzenia obwodowego jest zaprogramowany prawidłowo, w opisany sposób.
- Okresowo sprawdzać obszar, w którym jest używane urządzenie i usuwać kamienie, patyki, przewody i wszelkie inne ciała obce, które mogą utrudniać jego pracę.
- Okresowo sprawdzać wzrokowo noże, śruby noży i zespół tarczy noży, aby się upewnić, że nie są one zużyte lub uszkodzone. Wymieniać zużyte lub uszkodzone noże i śruby parami, aby zachować wyważenie zespołu tnącego.
- Sygnaty ostrzegawcze muszą się znajdować wokół obszaru roboczego kosiarki, jeśli jest on używana w obszarach publicznych lub otwartych dla publiczności. Na sygnałach musi być obecny następujący tekst: „Ostrzeżenie! Kosiarka automatyczna! Nie zbliżać się do urządzenia! Nie pozostawić dzieci bez nadzoru!”.

2.2.2. FUNKCJONOWANIE

Informacje ogólne

- Nie używać maszyny w razie uszkodzenia osłon lub braku urządzeń zabezpieczających, na przykład bez osłon.
- Nie zbliżać rąk ani nóg do części obrotowych lub pod części obrotowe. Nie zbliżać się do otworu wyrzutu trawy.
- Nie dotykać części kosiarki w ruchu przed ich całkowitym zatrzymaniem.
- Podczas obsługi kosiarki należy zawsze nosić masywne obuwie i długie spodnie.
- Nie podnosić ani nie przewozić maszyny z włączonym silnikiem.
- Wyjąć klucz bezpieczeństwa z urządzenia:
 - Przed usunięciem niedrożności;
 - Przed kontrolą, czyszczeniem lub przeprowadzeniem prac konserwacyjnych przy maszynie;
 - W przypadku uderzenia przez obcy przedmiot należy sprawdzić, czy nie doszło do uszkodzenia urządzenia;
 - Jeśli maszyna zacznie wibrować w nietypowy sposób, przed jej ponownym uruchomieniem należy sprawdzić, czy nie jest uszkodzona;
- Nie pozostawiać pracującej maszyny bez nadzoru w obecności zwierząt domowych, dzieci lub innych osób.

Utrzymanie i konserwacja

- Aby zapewnić bezpieczną pracę maszyny, należy dokładnie dokręcić wszystkie nakrętki, śruby i wkręty.
- Często sprawdzać kosiarkę pod kątem zużycia lub zniszczenia.
- Ze względów bezpieczeństwa należy wymienić zużyte lub uszkodzone części.
- Upewnić się, że noże są wymieniane tylko na oryginalne części zamienne.
- Upewnić się, że akumulatory są ładowane za pomocą odpowiedniej ładowarki zalecanej przez producenta. Niewłaściwe użytkowanie może skutkować porażeniem prądem elektrycznym, przegrzaniem lub wyciekami płynów korodujących z akumulatora.
- W razie wycieku elektrolitu należy zmyć wodą / środkiem neutralizującym, a w przypadku kontaktu z oczami, zasięgnąć porady lekarza.
- Przeprowadzać konserwację maszyny zgodnie z instrukcjami producenta.

Ryzyko szczątkowe

- Mimo że produkt spełnia wszystkie wymogi bezpieczeństwa, nadal mogą istnieć dodatkowe zagrożenia wynikające z niewłaściwej instalacji i/lub nieprzewidzianych sytuacji. Dlatego konieczne jest, aby obszar, na którym działa produkt, był wolny od przedmiotów, ludzi i zwierząt oraz aby poinformować wszystkie osoby, które mogą mieć dostęp, nawet okazjonalnie, do obszaru roboczego, o możliwych zagrożeniach.
- W przypadku burz z ryzykiem wyładowań atmosferycznych i ogólnie w przewidywaniu złych warunków pogodowych zaleca się nieużywanie produktu i odłączenie wszystkich urządzeń peryferyjnych od zasilania. Aby korzystać z produktu, należy ponownie podłączyć urządzenia peryferyjne do zasilania zgodnie z instrukcjami zawartymi w podręczniku.

Akumulator/ładowarka



OSTRZEŻENIE:

Akumulatory litowo-jonowe mogą wybuchnąć lub spowodować pożar, jeśli zostaną rozmontowane, wystawione na działanie wody, ognia lub wysokiej temperatury lub w razie wystąpienia zwarcia. Zachować ostrożność podczas obchodzenia się z akumulatorem, nie demontować akumulatora i unikać niewłaściwych obciążeń elektrycznych lub mechanicznych. Nie wystawiać akumulatora na bezpośrednie działanie promieni słonecznych.

UWAGA: Zaleca się użycie wyłącznie oryginalnych produktów dostarczonych przez producenta. Nieoryginalne lub nieodpowiednie produkty mogą spowodować uszkodzenie kosiarki lub zagrożenie dla ludzi, zwierząt i rzeczy.

- Akumulator może być instalowany i / lub wyjmowany z kosiarki automatycznej wyłącznie przez sprzedawcę lub centrum serwisowe.
- Przechowywać nieużywany akumulator w bezpiecznym miejscu z dala od źródeł ciepła lub przedmiotów, które mogą powodować zwarcia (kołki, śruby, różnego rodzaju metalowe przedmioty).
- Używać ładowarki z dala od łatwopalnych powierzchni lub substancji i, jeśli jest to możliwe - w suchych miejscach.
- Transportować akumulator i ładowarkę w oryginalnym opakowaniu.

UWAGA: Akumulator kosiarki jest elementem nietrwałym, a pojemność ładowania zmniejsza się wraz z upływem czasu, zmniejszając zasięg roboczy kosiarki bez negatywnego wpływu na jej działanie.

Ochrona środowiska

UWAGA: Ochrona środowiska odgrywa ważną i priorytetową rolę podczas użytkowania urządzenia. Obsługa kosiarki powinna się odbywać w trosce o dobro społeczeństwa i środowiska, w którym żyjemy.

- Należy utylizować opakowanie i uszkodzone części zgodnie z lokalnymi przepisami w kraju użytkowania.
- Utylizować sprzęt elektryczny (kosiarkę automatyczną, akumulator, zasilacze itp.) zgodnie z Dyrektywą Europejską 2012/19/UE i normami krajowymi. W celu uzyskania szczegółowych informacji na temat utylizacji tego produktu, należy się zwrócić do organu odpowiedzialnego za utylizację odpadów z gospodarstw domowych lub do sprzedawcy.
- Zaleca się selektywną zbiórkę produktów i ich opakowań.

2.3. BEZPIECZNE ZATRZYMYWANIE I WYŁĄCZANIE KOSIARKI AUTOMATYCZNEJ



NAKAZ:

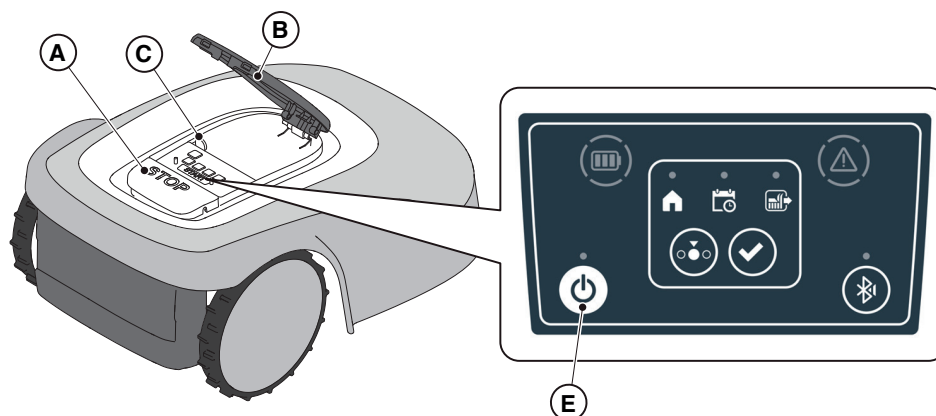
Przed przystąpieniem do czyszczenia, transportu lub konserwacji zawsze bezpiecznie wyłączyć kosiarkę.

Wymagania i nakazy:

- Klucz bezpieczeństwa.

Procedura:

1. Nacisnąć przycisk „STOP” (A), aby zatrzymać kosiarkę automatyczną w warunkach bezpieczeństwa i otworzyć pokrywę ochronną (B).
2. Nacisnąć przycisk wyłączenia (E) na kilka sekund i poczekać, aż dioda LED na tym przycisku zgaśnie.
3. Dopiero po zgaśnięciu diody LED (E) należy wyłączyć przycisk bezpieczeństwa (C), aby bezpiecznie wyłączyć kosiarkę.
4. Zamknąć pokrywę ochronną (B).
5. W ten sposób nastąpi bezpieczne zatrzymanie lub wyłączenie kosiarki.



2.4. PRZEMIESZCZANIE



NAKAZ:

Przed rozpoczęciem podnoszenia lub transportu należy wyłączyć kosiarkę w warunkach bezpieczeństwa.

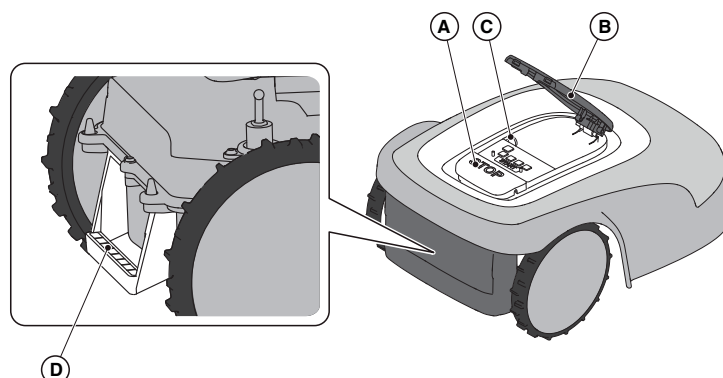


OSTRZEŻENIE:

Upewnić się, że na trawniku nie są obecne zabawki, narzędzia, gałęzie, odzież ani inne przedmioty, które mogłyby uszkodzić urządzenie.

Procedura:

1. Wyłączyć kosiarkę automatyczną w warunkach bezpieczeństwa (patrz Punkt 2.3).
2. Podnieść kosiarkę za odpowiedni uchwyt (D) i przenieść ją, uważając, aby nóż tnący znajdował się z dala od ciała.



3. WSTĘP

3.1. WSTĘP OGÓLNY

3.1.1. CEL INSTRUKCJI

Niniejsza instrukcja stanowi integralną część urządzenia i jej celem jest dostarczenie informacji koniecznych do jego użytkowania.

Przechowywać instrukcję przez cały okres eksploatacji urządzenia, aby była ona zawsze dostępna.

Odbiorcą instrukcji jest użytkownik urządzenia, który powinien się zapoznać z zawartymi w niej informacjami i ściśle ich przestrzegać w celu ochrony bezpieczeństwa osób i uniknięcia uszkodzeń.

Informacje zostały zamieszczone w oryginalnym języku Producenta (włoskim), a następnie przetłumaczone na inne języki w celu spełnienia wymagań prawnych i/lub handlowych.

W celu podkreślenia ważnych treści zastosowano poniższe symbole.



ZAGROŻENIE \ POUCZENIE \ OSTRZEŻENIE:

Piktogramy zawarte w trójkącie z żółtym tłem i czarną linią oznaczają zagrożenie \ pouczenie \ ostrzeżenie.



ZAKAZ:

Piktogramy zawarte w przekreślonym okręgu z białym tłem i czerwoną linią oznaczają zakaz.



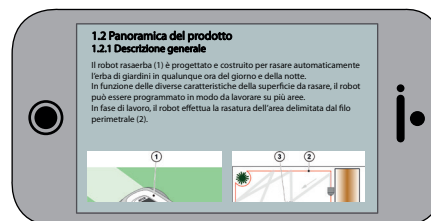
NAKAZ:

Piktogramy zawarte w okręgu z niebieskim tłem oznaczają nakaz.

UWAGA: Treści zamieszczone w taki sposób wskazują informacje techniczne o szczególnym znaczeniu, których nie można przeoczyć.

3.1.2. INSTRUKCJA CZYTANIA ZE SMARTFONA

W celu zapewnienia lepszej czytelności instrukcji obsługi należy trzymać smartfona w pozycji poziomej, jak przedstawiono na rysunku.



3.2. OPIS PRODUKTU

3.2.1. OPIS OGÓLNY

Kosiarka automatyczna (A) została zaprojektowana i wykonana w celu automatycznego koszenia trawników ogrodowych o każdej porze dnia i nocy.

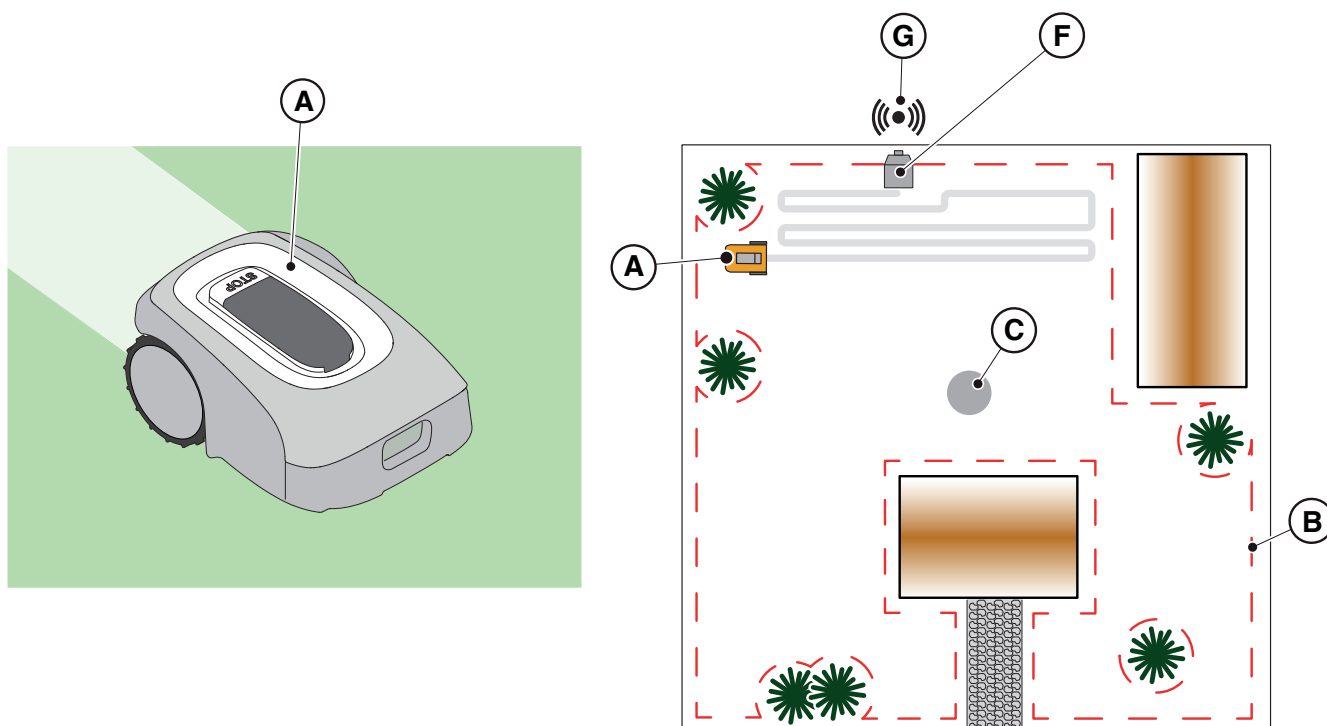
W zależności od cech koszonej powierzchni, kosiarkę trawnikową można zaprogramować do pracy na kilku obszarach ograniczonych wirtualną granicą i połączonych wirtualnymi trasami.

Podczas pracy kosiarka automatyczna kosi obszar ograniczony granicą wirtualną (B). Gdy kosiarka znajduje się w pobliżu granicy wirtualnej (B) lub napotyka przeszkodę (C) zmienia trajektorię zgodnie z wybraną strategią nawigacji.

Kosiarka automatyczna wykona automatyczne i pełne koszenie wyznaczonego trawnika.

Produkt funkcjonuje za pomocą sygnału satelitarnego i wymaga zainstalowania stacji ładującej (F) ze zintegrowaną satelitarną stacją referencyjną (G), którą można również zainstalować osobno. Robot i satelitarna stacja referencyjna komunikują się ze sobą za pośrednictwem modułów 3G/4G wyposażonych w kartę SIM. Technologia obsługi robota koszącego opiera się na przekazywaniu danych między chmurą STIGA a kosiarką. Do korzystania z produktu wymagane jest również urządzenie mobilne (smartfon). Jakikolwiek inne zastosowanie może okazać się niebezpieczne i powodować szkody wobec osób i/lub obiektów. Przykładem niewłaściwego użycia (jest to przykład, ale lista jest otwarta) jest: przewożenie na maszynie osób lub zwierząt; jeżdżenie na maszynie; użycie maszyny w celu jej ciągnięcia lub pchania ładunków; użycie maszyny do koszenia roślin innych niż trawiaste.

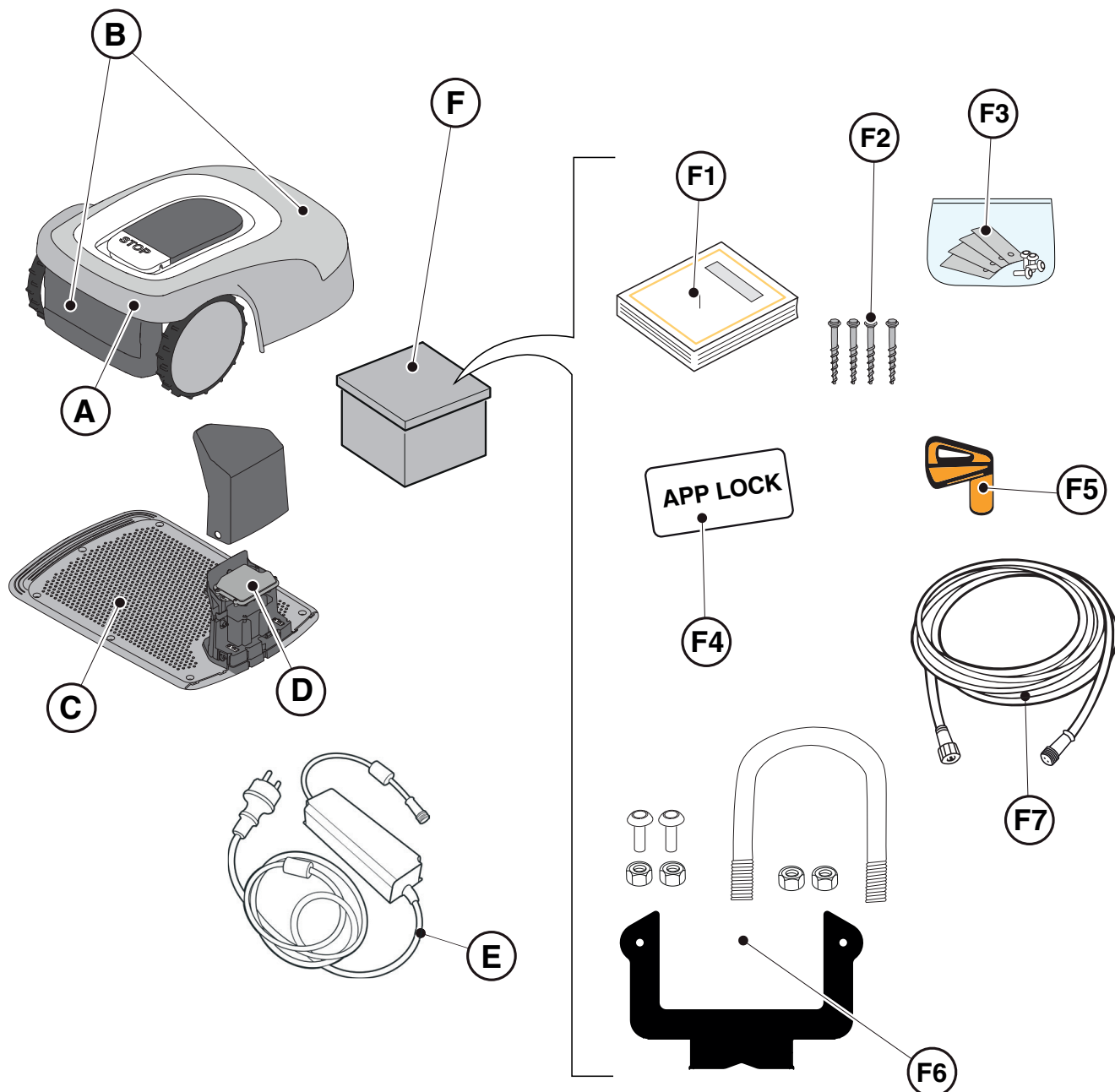
UWAGA: do działania kosiarki konieczna jest obecność połączenia z siecią komórkową w miejscu instalacji. Sprawdzić z wyprzedzeniem na stronie stigma.com lub w aplikacji, czy zasięg sieci komórkowej jest wystarczający. Dostawca połączenia sieciowego może się zmienić w dowolnym momencie zgodnie z umowami handlowymi.



3.2.2. PODSTAWOWE CZĘŚCI

- (A) Kosiarka automatyczna
- (B) Akumulator/y (w zależności od modelu)
- (C) Stacja ładująca
- (D) Satelitarna stacja referencyjna (wewnątrz stacji ładującej)
- (E) Zasilacz stacji ładującej

- (F1) Instrukcja obsługi
 - (F2) Śruby mocujące stację ładującą
 - (F3) Blister z nożami i śrubami mocującymi
 - (F4) Etykieta App Lock
 - (F5) Klucz bezpieczeństwa
 - (F6) Listwa mocująca, uchwyt i śruby
 - (F7) Kabel przedłużający o długości 5 m
- W przypadku A4 i A8, wyroby (F3), (F4), (F7) nie są uwzględnione.



3.3. ROZPAKOWANIE

Poniżej wskazano wszystkie kroki służące do prawidłowego rozpakowania:

1. Otworzyć opakowanie z kosiarką automatyczną;
2. Wyjąć karton z akcesoriami;
3. Zdjąć górną tekturę zabezpieczającą;
4. Wyjąć kosiarkę automatyczną;
5. Wyjąć stację ładującą.



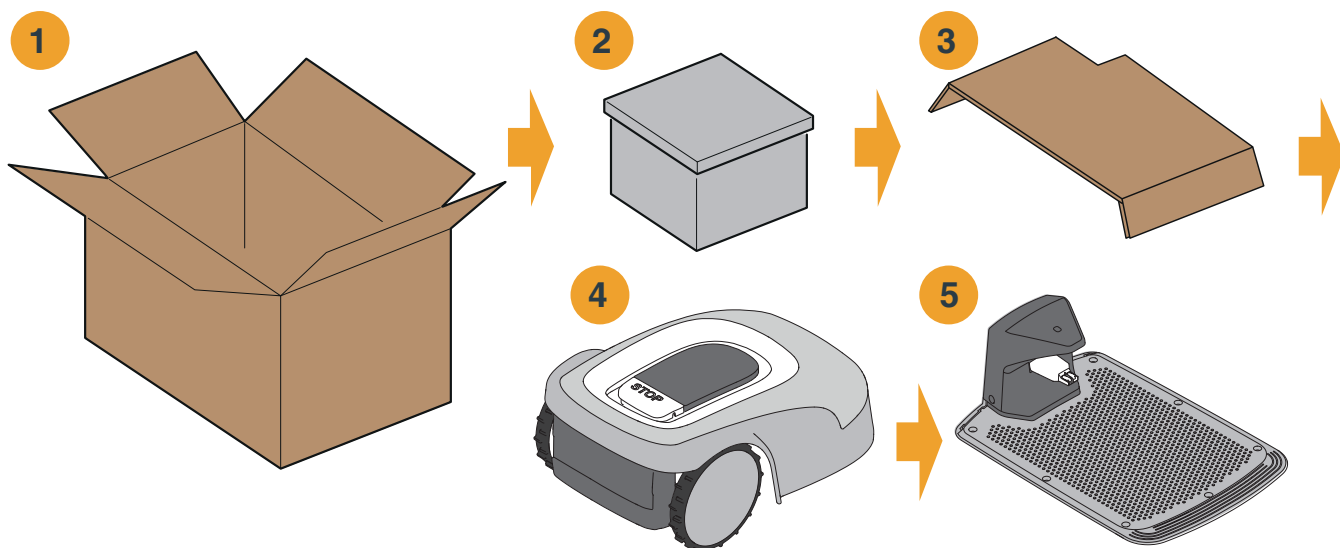
OSTRZEŻENIE:

Upewnić się, że przed użyciem kosiarki usunięto z niej cały materiał opakowaniowy.



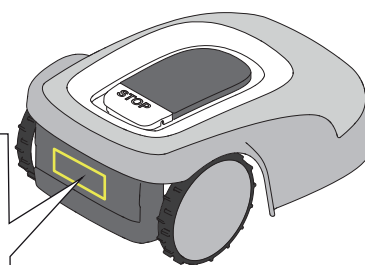
OSTRZEŻENIE:

Aby uniknąć obrażeń lub szkód, zachować ostrożność podczas odpakowania kosiarki, unikając kontaktu z nożami tnącymi lub innymi niebezpiecznymi elementami.



3.4. SYMBOLE I TABLICZKI

Symbole na etykiecie bezpieczeństwa:



OSTRZEŻENIE:

Przed uruchomieniem urządzenia przeczytać instrukcję użytkownika.



OSTRZEŻENIE:

Niebezpieczeństwo uderzenia przedmiotów o ciało.

Podczas pracy zachować bezpieczną odległość od maszyny.



OSTRZEŻENIE:

Nie wkładać dłoni ani stóp do wnętrza obudowy urządzenia tnącego.

Przed wykonaniem jakichkolwiek działań przy maszynie lub przed jej podniesieniem należy wyjąć urządzenie odłączające.



OSTRZEŻENIE:

Nie wkładać dłoni ani stóp do wnętrza obudowy urządzenia tnącego.

Nie wchodzić na maszynę.



ZAKAZ:

Nie używać myjek wysokociśnieniowych do czyszczenia lub mycia maszyny.



ZAKAZ:

Upewnić się, że w miejscu pracy maszyny, gdy jest ona włączona, nie znajdują się osoby (zwłaszcza dzieci, osoby starsze lub niepełnosprawne) i zwierzęta domowe. Oddalić dzieci, zwierzęta domowe i inne osoby na bezpieczną odległość od pracującej maszyny.

Symbole na etykietach modeli:



Urządzenie o klasie izolacji III, zasilane z akumulatora (robot koszący) lub za pomocą specjalnego zasilacza (baza ładująca i stacja referencyjna).



Należy używać oryginalnego zasilacza o parametrach podanych na tabliczce znamionowej.



Symbol zasilania prądem stałym.

IPXX Stopień ochrony przed wnikaniem ciał stałych i wody.



Odpady ze sprzętu elektrycznego i elektronicznego, które należy dostarczyć do odpowiednich zakładów w celu recyklingu i utylizacji.



Gwarantowany poziom mocy akustycznej

Poniżej zamieszczono wszystkie symbole umieszczone na akumulatorze:



OSTRZEŻENIE:

Przed uruchomieniem urządzenia przeczytać instrukcję użytkownika.



Nie wyrzucać akumulatora do zwykłych odpadów domowych. Akumulator należy utylizować w odpowiednich autoryzowanych centrach zbiórki.



Nie wrzucać akumulatora do ognia i nie wystawiać go na działanie źródeł ciepła.

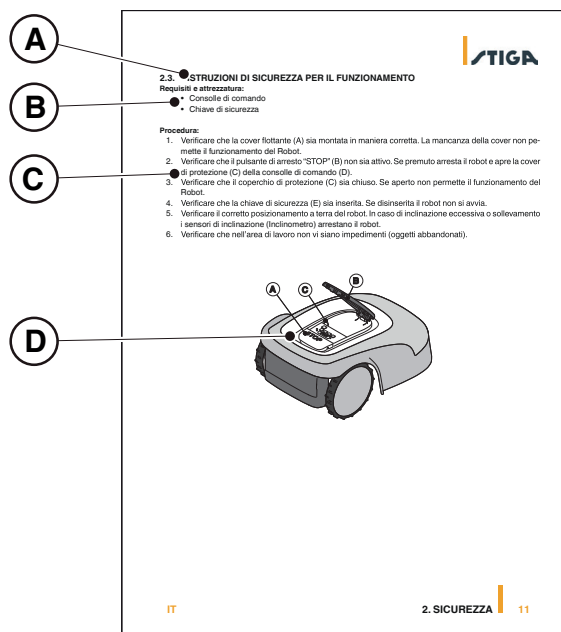


Nie zanurzać akumulatora w wodzie i nie wystawiać go na działanie wilgoci.

3.5. OGÓLNE WSKAZÓWKI DOTYCZĄCE INSTRUKCJI

Poniżej zamieszczono kryteria, którymi się kierowano się podczas sporządzania tego dokumentu.

1. Tytuł zagadnienia (A).
2. Wymagania i sprzęt do przeprowadzenia procedury (B).
3. Opis procedury (C).
4. Opisowe obrazy procedury (D).



4. INSTALACJA

4.1. OGÓLNE INFORMACJE DOTYCZĄCE INSTALACJI



POUCZENIE:

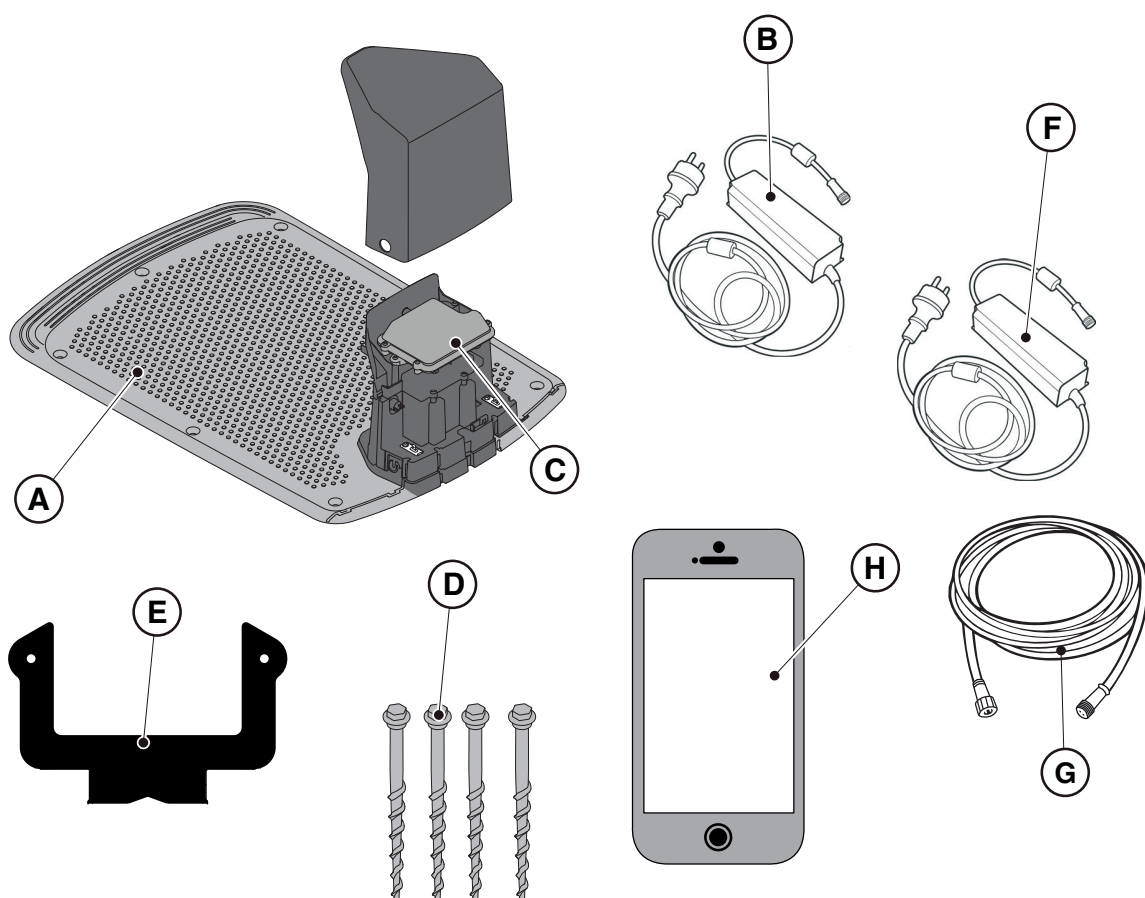
Nie zmieniać, nie naruszać, nie omijać ani nie usuwać zainstalowanych urządzeń zabezpieczających.

UWAGA: Aby uzyskać więcej informacji na temat instalacji produktu, należy się skontaktować ze sprzedawcą STIGA.

4.2. CZĘŚCI DO ZAINSTALOWANIA (STANDARDOWE WYPOSAŻENIE MOŻE SIĘ RÓŻNIĆ W ZALEŻNOŚCI OD MODELU)

- (A) Stacja ładująca
- (B) Zasilacz
- (C) Satelitarna stacja referencyjna
- (D) Śruby mocujące stację ładującą
- (E) Listwa mocująca oddzielona do satelitarnej stacji referencyjnej
- (F) Zasilacz do oddzielnej instalacji satelitarnej stacji referencyjnej (opcja)
- (G) Kabel przedłużający o długości 5 m
- (H) Urządzenie mobilne (nie załączone)

Patrz Rozdz. 9 „Akcesoria”



4.3. WERYFIKACJA WYMAGAŃ INSTALACYJNYCH

Poniżej opisano sposób weryfikacji niezbędnych wymagań i przygotowania ogrodu przed przystąpieniem do montażu.

4.3.1. WERYFIKACJA OGRODU:




- Przeprowadzić inspekcję całego obszaru pod kątem prawidłowego rozpoznania stanu ogrodu, przeszkód i obszarów, które mają być wykluczone.
- Sprawdzić, czy trawnik przeznaczony do koszenia jest jednolity, pozbawiony dziur, kamieni lub innych przeszkód i, jeśli jest to konieczne, wykonać odpowiednie prace rekultywacyjne.
- Wypoziomować grunt w taki sposób, aby podczas deszczu nie tworzyły się w nim kałuże.
- Podczas pierwszej instalacji, początkowa wysokość trawy musi się znajdować w zakresie roboczym kosiarki automatycznej: 20-60mm. W razie potrzeby wykonać prace wstępne za pomocą tradycyjnej kosiarki.

Kosiarka pracuje przy wykorzystaniu sygnału satelitarne. Precyzja sygnału satelitarne może być uzależniona od takich elementów, jak:

- Obecność przeszkód wzdłuż obwodu instalacji lub wewnątrz obszaru roboczego, jak na przykład drzew z gęstą koroną, żywopłotów, murów obwodowych, ogrodzeń metalowych, budynków i powierzchni odbijających, jak szyby lub metalowe ściany.
- Niesprzyjające warunki pogodowe, jak na przykład gęsta mgła, duże zachmurzenie, silne opady deszczu lub śniegu.

W razie nieprawidłowego działania, przesunąć satelitarną stację referencyjną do innej strefy wolnej od przeszkód i/lub wyłączyć strefę z obszaru roboczego kosiarki.

4.3.2. WERYFIKACJA DO INSTALACJI STACJI ŁADUJĄCEJ I ZASILACZA:

 <p>ZAGROŻENIE ELEKTRYCZNE: W celu wykonania połączenia elektrycznego, gniazdo elektryczne musi być umieszczone w pobliżu miejsca instalacji. Upewnić się, że podłączenie do źródła zasilania jest zgodne z przepisami obowiązującymi w Kraju, w którym jest ono używane.</p>	 <p>ZAGROŻENIE ELEKTRYCZNE: Nie podłączać zasilacza do gniazda prądowego, jeśli wtyczka lub kabel są uszkodzone. Nie podłączać ani nie dotykać uszkodzonego przewodu przed odłączeniem zasilania. Uszkodzony lub zniszczony przewód może spowodować przypadkowy kontakt z częściami pod napięciem.</p>
 <p>ZAGROŻENIE ELEKTRYCZNE: Zasilany obwód musi być zabezpieczony wyłącznikiem różnicowym (RCD) o prądzie zadziałania nieprzekraczającym 30 mA.</p>	

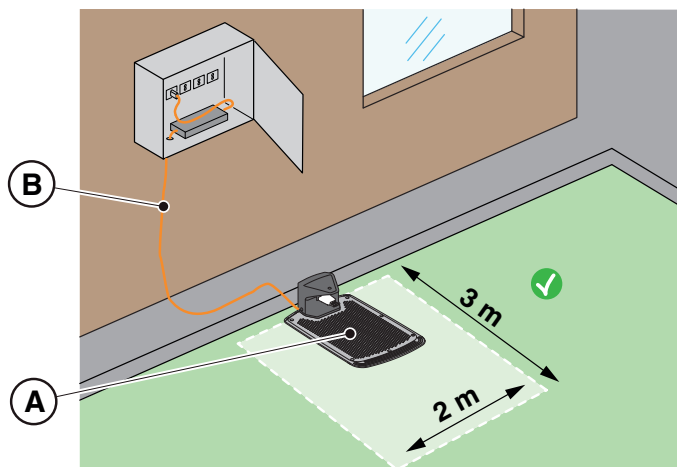
Procedura:

- Przygotować równy obszar do ustawienia bazy ładującej (A). Stacja ładująca musi być zainstalowana w miejscu, do którego dociera sygnał satelitarne, najlepiej w obszarze ogrodu, gdzie niebo jest w pełni widoczne i w pobliżu gniazdka elektrycznego.
- Upewnić się, że miejsce na instalację satelitarnej stacji ładującej jest wystarczające, aby w przeciwnym obszarze znajdował się pas pozbawiony przeszkód o szerokości przynajmniej 2 metra i długości przynajmniej 3 metry. Podłoże musi być idealnie płaskie i zwarte, aby uniknąć odkształcenia powierzchni stacji ładującej.

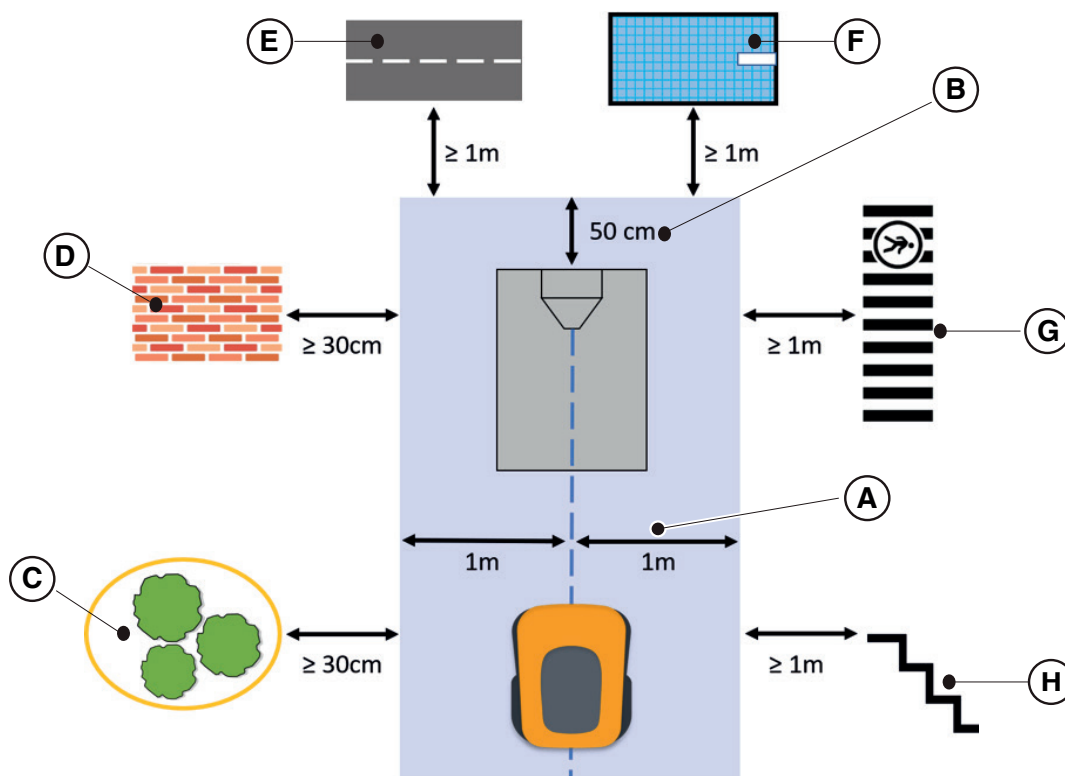


OSTRZEŻENIE:

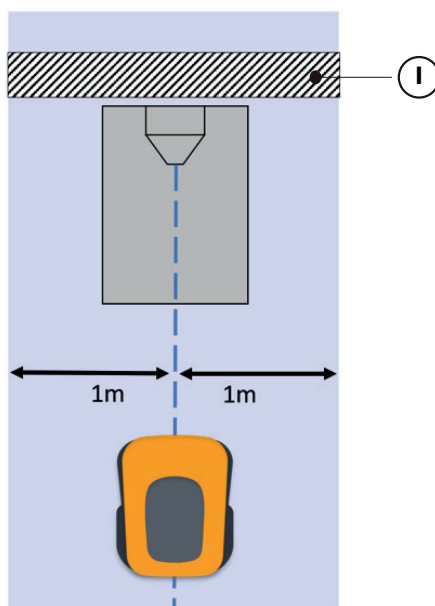
Kabel zasilający (B), zasilacz, przedłużacz i wszelkie inne kable elektryczne, które nie należą do produktu muszą się znajdować poza obszarem koszenia, aby pozostawać w bezpiecznej odległości od niebezpiecznych ruchomych części i aby uniknąć uszkodzenia kabli, znajdujących się pod napięciem.



- Powrót do stacji kosiarki odbywa się za pośrednictwem wirtualnej trasy powrotnej, która obejmuje strefę manewrowania rozciągającą się 1 m w prawo i 1 m w lewo od zarejestrowanej trasy przejazdu (A) i znajduje się 50 cm za stacją ładującą (B). Należy przestrzegać następujących minimalnych odległości między placem manewrowym a różnymi elementami ogrodu:
 - 30 cm od przeszkód ograniczonych wirtualnymi obwodami lub strefami zakazu cięcia (C);
 - 30 cm od stałych przeszkód lub ciągłych elementów konstrukcyjnych (D);
 - 1 m od dróg publicznych (E);
 - 1 m od basenów (F);
 - 1 m od ścieżek dla pieszych (G);
 - 1 m od klifów lub stromych zboczy (H).



- Jeśli powyższe odległości nie mogą być zachowane, wirtualna trasa powrotna i strefa za stacją ładującą muszą być ograniczone nieprzekraczalnymi barierami (I), jeśli jeszcze nie są obecne.
- Obszar, przez który przechodzi kabel zasilający stacji ładującej, musi się znajdować poza obszarem koszenia.



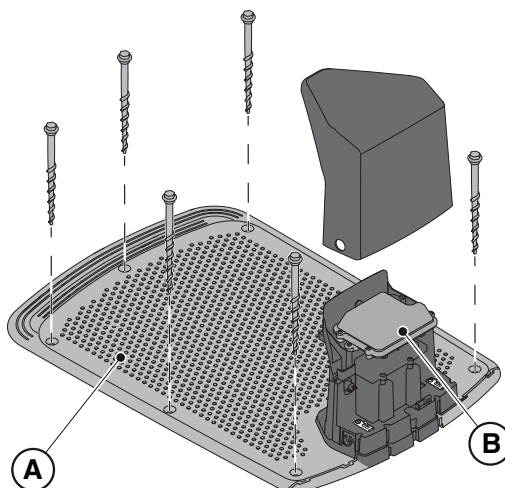
- Po opuszczeniu stacji ładującej kosiarka zwykle obraca się o 180° natychmiast po odłączeniu się od styków ładowania. W niektórych szczególnych przypadkach, gdy instalacja stacji ładującej jest bezwzględnie konieczna:
 - w pobliżu struktur pionowych, które mogą obniżyć jakość sygnału satelitarnego.
 - w obszarach o ograniczonej manewrowości, które w każdym przypadku muszą być ograniczone nieprzekraczalnymi barierami.

Możliwe jest aktywowanie długiego manewru cofania (Long Exit) za pośrednictwem aplikacji, w którym to przypadku kosiarka wykonuje manewr cofania o długości 2 m przed obrotem o 180°, dzięki czemu znajduje się w lepszej pozycji zarówno do wykonania manewru, jak i do odbioru sygnału satelitarnego.

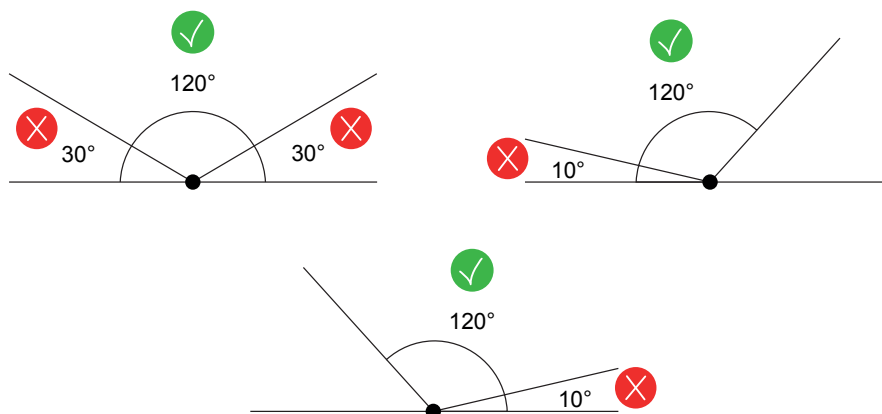
Funkcję długiego powrotu (Long Exit) należy traktować jako pomoc w pewnych specjalnych warunkach instalacji i w żadnym wypadku nie należy jej używać do instalowania stacji ładującej pod zadaszeniami lub w zamkniętych pomieszczeniach.

UWAGA: W niektórych przypadkach, po wykonaniu manewru cofania o 2 metry, kosiarka może nadal znajdować się w nieoptymalnych warunkach odbioru sygnału satelitarnego. W takim przypadku należy zainstalować stację ładującą w innym miejscu.

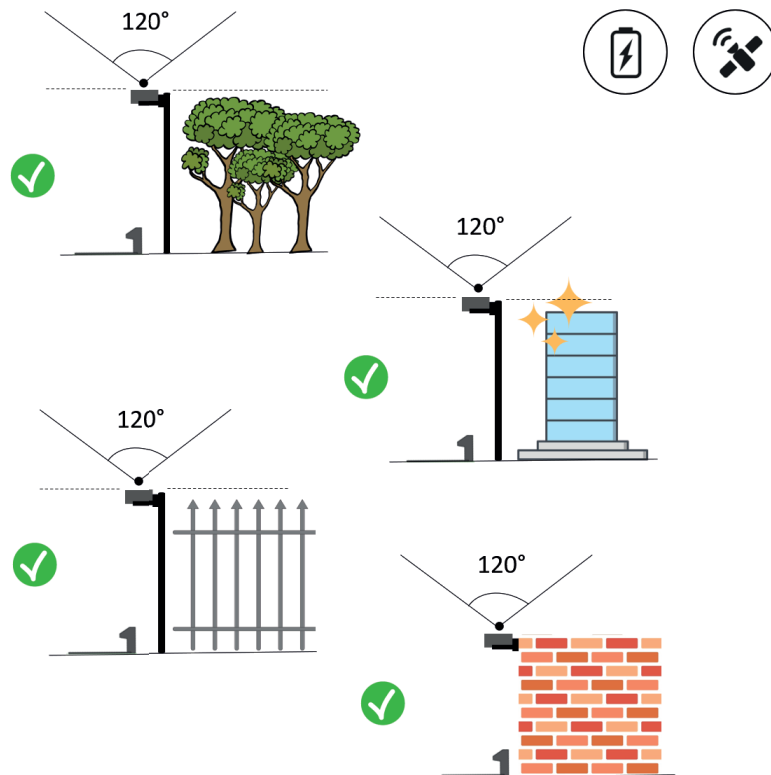
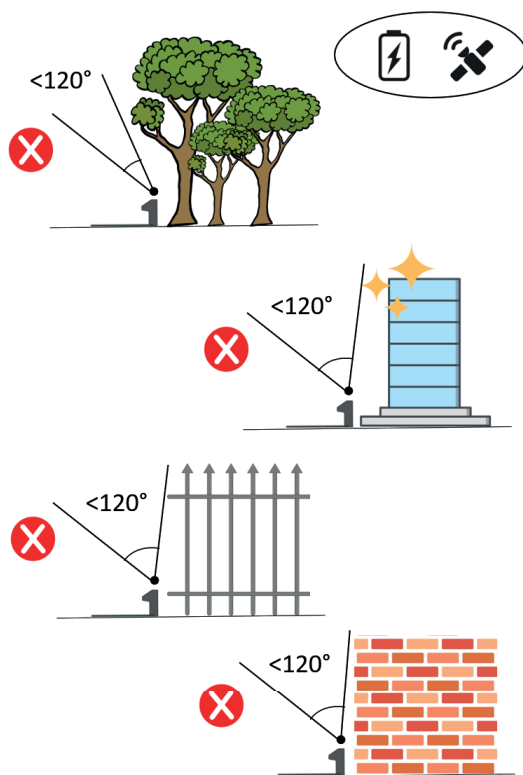
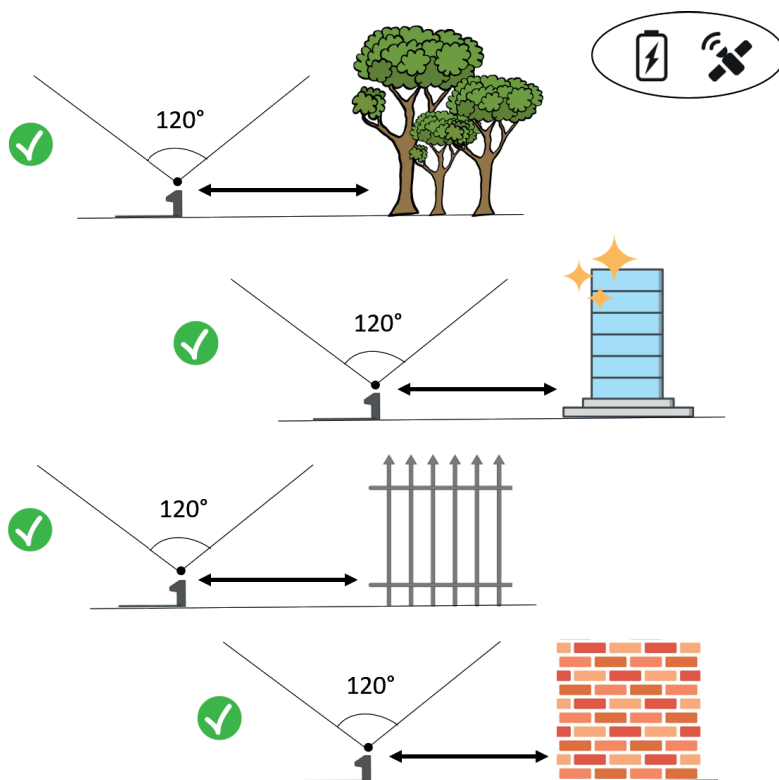
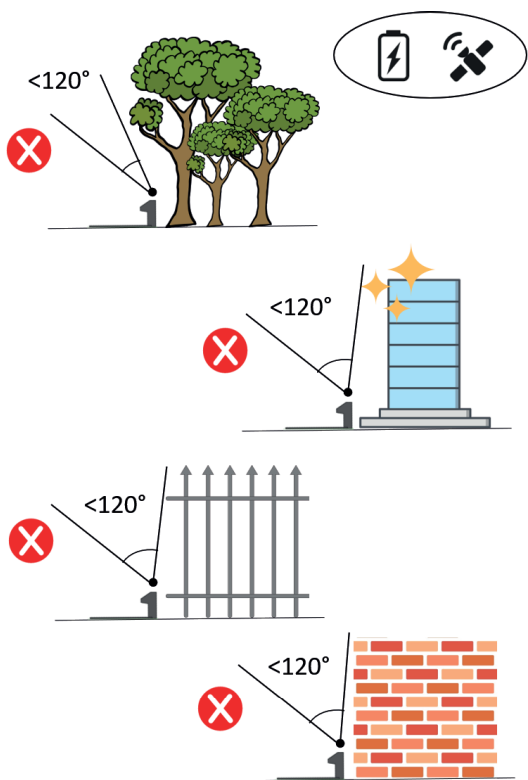
- Stacja ładująca (A) z satelitarną stacją referencyjną (B) musi być umieszczona w strefie, w której niebo jest całkowicie widoczne. W razie obecności przeszkód, jak na przykład drzew z gęstą koroną, żywopłotów, murów obwodowych, ogrodzeń metalowych, budynków i powierzchni odbijających, jak szyby lub metalowe ściany, stacja ładująca z satelitarną stacją referencyjną musi być instalowana z dala od tych elementów zakłócających, w pozycji, w której niebo jest całkowicie widoczne.



UWAGA: Niebo uważa się za całkowicie widoczne, gdy jest wolne pod kątem przynajmniej 120 stopni we wszystkich kierunkach.



- Jeśli satelitarna stacja ładująca (A) z satelitarną stacją referencyjną (B) nie zostanie umieszczona w strefie, w której niebo jest całkowicie widoczne, należy wyjąć satelitarną stację referencyjną (B) ze stacji ładującej (A) i zainstalować ją w nowym obszarze, w którym jest widoczne niebo. Satelitarna stacja referencyjna (B) musi być umieszczana ponad elementami zakłócającymi, jak: drzewa z gęstą koroną, żywopłoty, mury obwodowe, ogrodzenia metalowe, budynki i powierzchnie odbijające, jak szyby lub metalowe ściany. Należy wykonać podłączenie do gniazda elektrycznego (patrz Punkt 4.5.2).

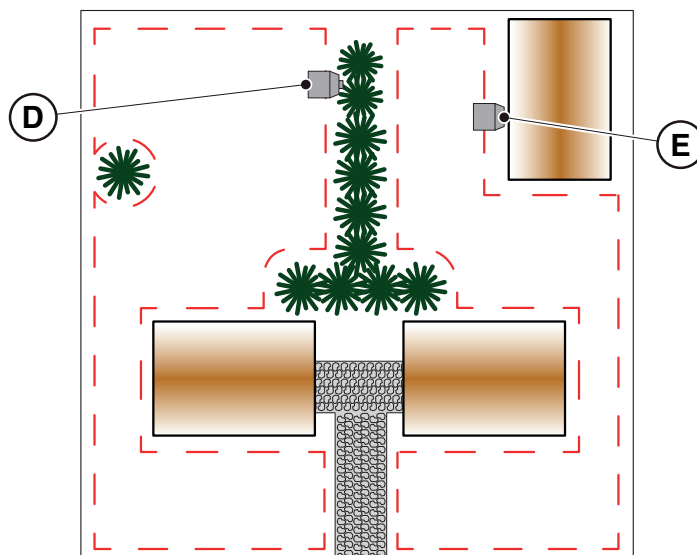


- Upewnić się, że obszar wyznaczony do instalacji stacji ładującej (D) znajduje się co najmniej 400 cm od stacji ładującej (E) ewentualnej drugiej kosiarki.



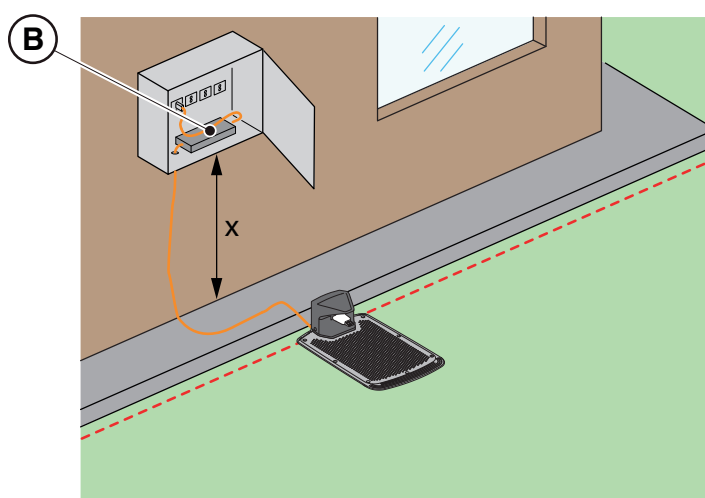
OSTRZEŻENIE:

Zbyt mała odległość między dwiema stacjami ładującymi może powodować zakłócenia.



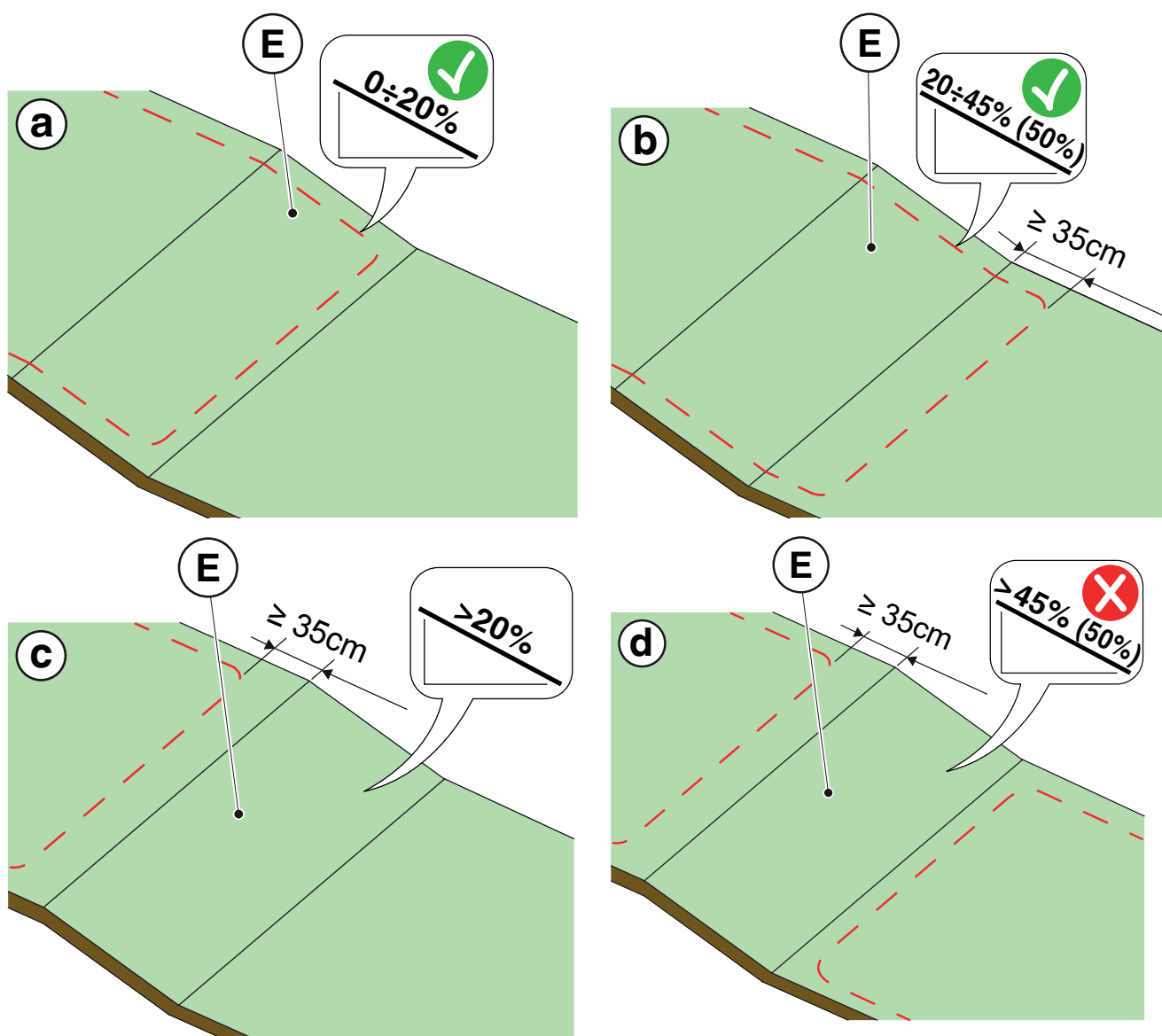
- Przygotować miejsce instalacji zasilacza (B) w taki sposób, aby był on chroniony przed promieniowaniem słonecznym i nie był narażony na zanurzenie w wodzie w jakichkolwiek warunkach atmosferycznych.

UWAGA: Zaleca się zainstalowanie zasilacza (B) w zamkniętym pomieszczeniu chronionym przed czynnikami atmosferycznymi, w miejscu niedostępnym dla osób nieupoważnionych, np. dzieci ($X > 160$ cm).



4.3.3. KONTROLE W CELU OKREŚLENIA GRANIC WIRTUALNYCH:

1. Sprawdzić, czy maksymalne nachylenie obszaru roboczego jest mniejsze lub równe 45% lub 50%, w zależności od modelu (patrz Punkt 1.2 DANE TECHNICZNE). Aby zdefiniować granice wirtualne, należy przestrzegać zasad przedstawionych na poniższych rysunkach:
 - a) jeśli nachylenie jest $\leq 20\%$, możliwe jest umieszczenie granicy wirtualnej, jak na rysunku;
 - b) jeśli nachylenie jest $> 20\%$ i $\leq 45\%$ (50%), instalacja musi obejmować obszar nachylenia z zachowaniem odległości wskazanej na rysunku;
 - c) jeśli nachylenie wynosi $> 20\%$ i nachylenie terenu nie jest częścią ogrodu przeznaczoną do skoszenia, należy zachować odległość wskazaną na rysunku;
 - d) jeśli nachylenie wynosi $> 45\%$ (50%), należy wykluczyć nachylony obszar, uwzględniając odległość wskazaną na rysunku.



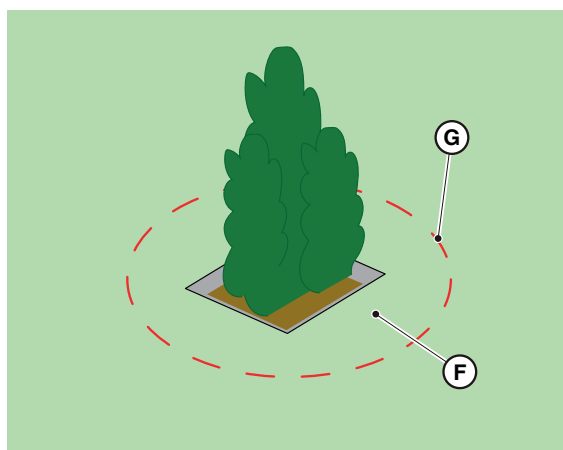
**OSTRZEŻENIE:**

Kosiarka może kosić powierzchnie o maksymalnym nachyleniu 45% lub 50% w zależności od modelu. W razie niezastosowania się do tej instrukcji, może nastąpić ślizganie się kosiarki i wyjście z obszaru roboczego.

**OSTRZEŻENIE:**

Nie kosić obszarów o nachyleniach większych niż dopuszczalne. Umieścić przewód obwodowy przed nachyleniem, wykluczając ten obszar z koszenia.

2. Sprawdzić całą powierzchnię roboczą: ocenić przeszkody i obszary które należy wykluczyć z obszaru roboczego (F) i zaprogramować jako strefy, których należy unikać (G).



4.4. KRYTERIA WYZNACZANIA OBSZARÓW ROBOCZYCH I TRAS PRZEJAZDU

4.4.1. MINIMALNE ODLEGŁOŚCI GRANIC WIRTUALNYCH I ODLEGŁOŚCI DLA WYZNACZENIA OBSZARÓW

Procedura:

1. W przypadku chodnika lub ścieżki (A) znajdujących się tym samym poziomie, co trawnik, wirtualna granica może się pokrywać z krawędzią chodnika. Można również zaprogramować granicę wirtualną, prowadząc kosiarkę przy krawędzi chodnika.
2. W razie obecności basenu, stawu lub wykopu (B), należy zaprogramować wirtualną granicę w odległości co najmniej 1 metra. Jeśli basen, staw lub wykop znajdują się na końcu zbocza, wirtualną należy zaprogramować granicę w odległości co najmniej 1,5 metra
3. W razie występowania drzew z wystającymi korzeniami (C), wirtualna granica musi być zaprogramowana w taki sposób, aby kosiarka nie przejeżdżała przez te powierzchnie.
4. Wirtualną granicę należy zaprogramować w taki sposób, aby kosiarka pozostawała w odległości co najmniej 30 cm od obszarów pokrytych żwirem lub tłuczonym kamieniem (D).
5. W przypadku pochyłych terenów należy przestrzegać informacji zawartych w paragrafie 4.3.3.
6. W przypadku ciągłych elementów konstrukcyjnych (murki, ogrodzenia, żywopłoty itp.) o wysokości większej niż 50 cm, należy zaprogramować wirtualną granicę w odległości przynajmniej 40 cm (E).
7. We wszystkich pozostałych przypadkach wirtualną granicę można określić na podstawie gabarytów maszyny, biorąc pod uwagę minimalną odległość 30 cm między kosiarką automatyczną a przeszkodą (F).
8. W przypadku przeszkód znajdujących się w odległości mniejszej niż 150 cm od siebie (G), należy je rozgraniczyć jako pojedynczą przeszkodę z zachowaniem odległości wskazanych powyżej.



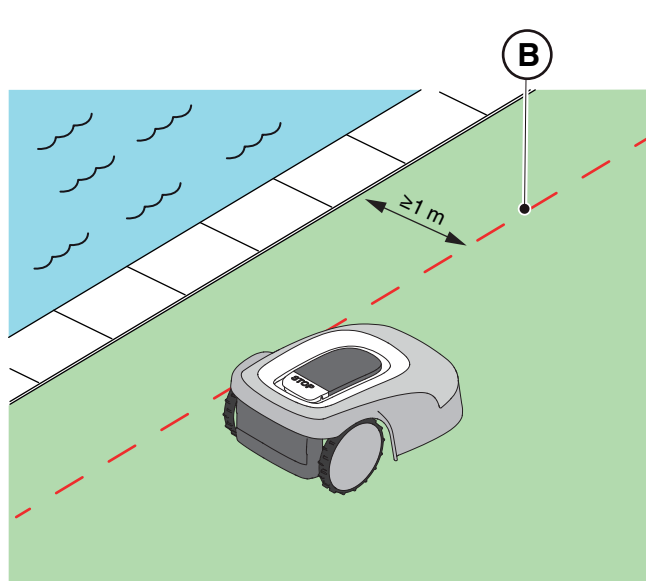
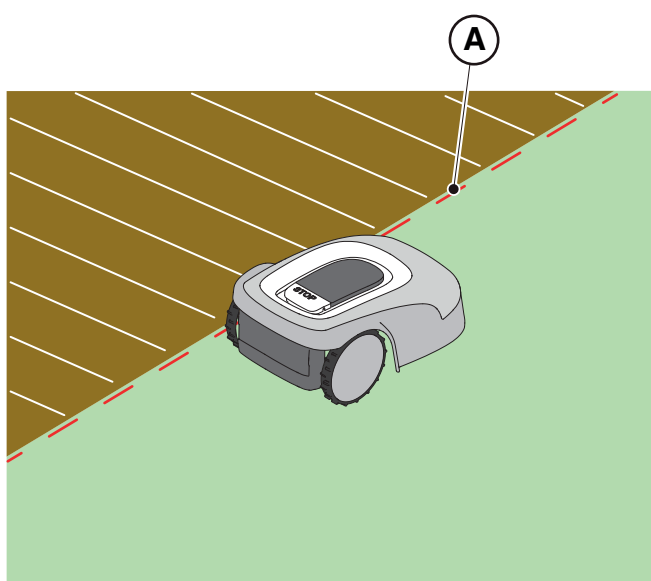
POUCZENIE:

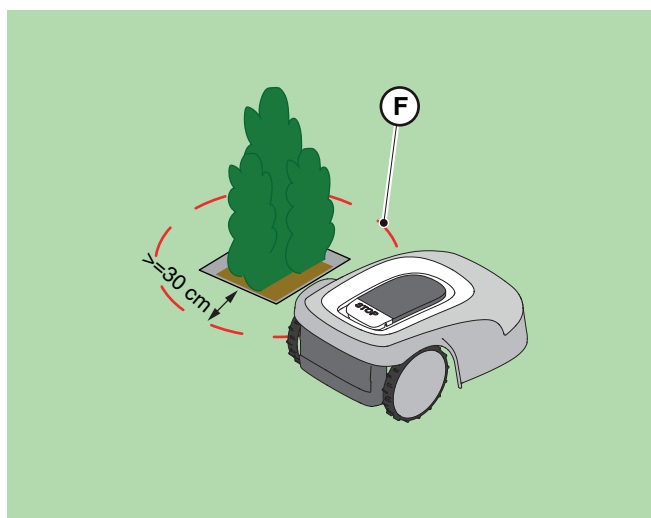
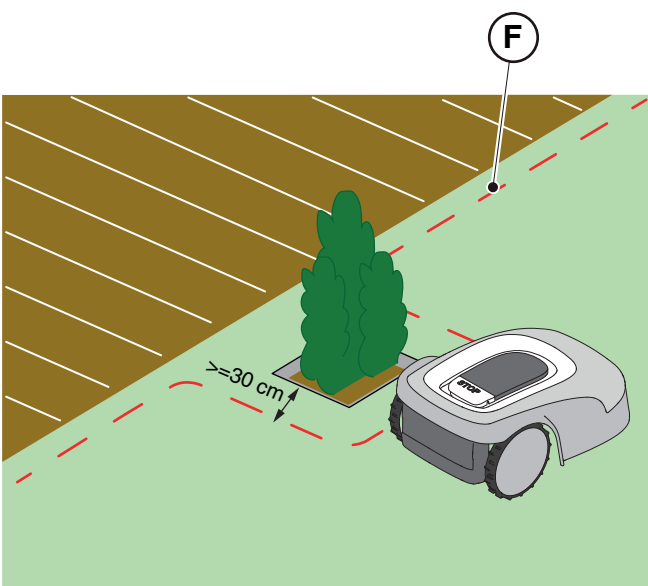
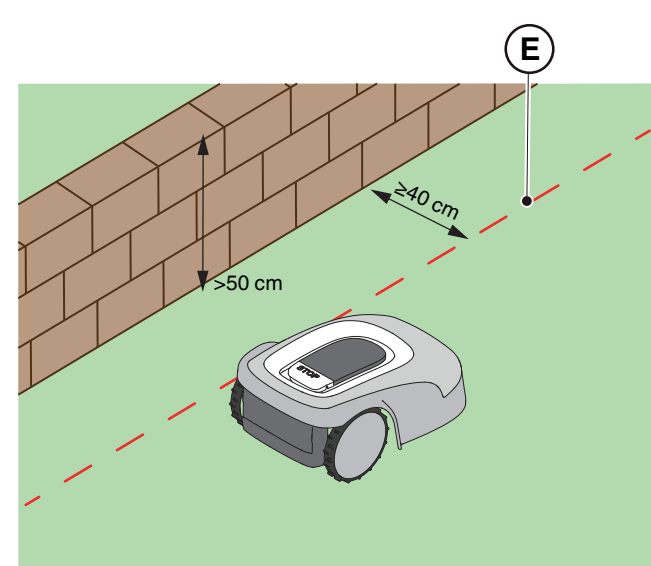
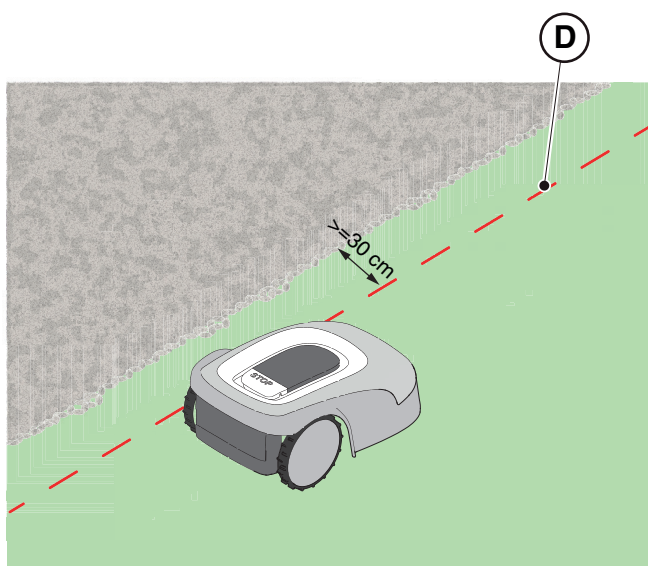
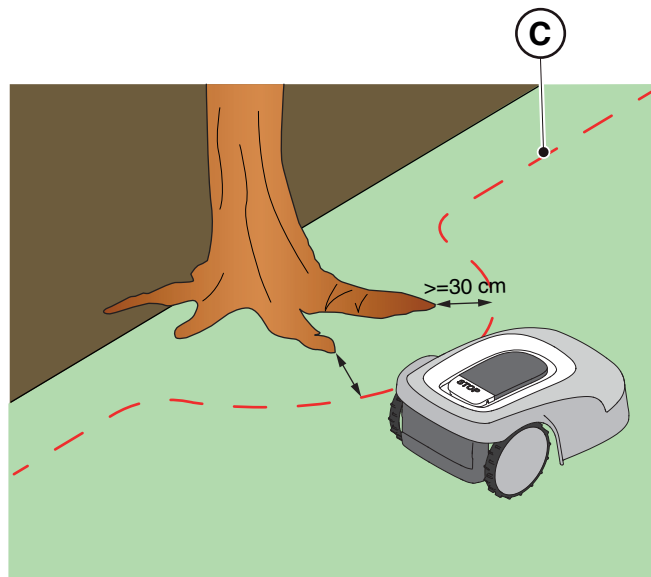
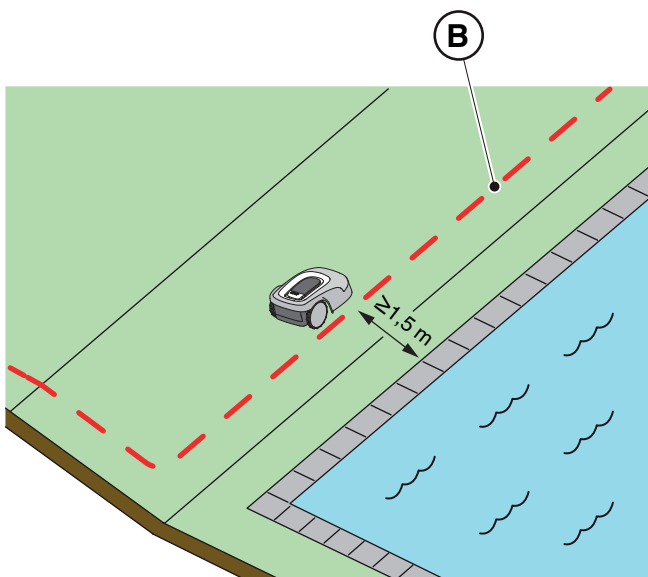
Obszar roboczy i ogólnie obszary, w których kosiarka może się poruszać, muszą być odgródzone nieprzejezdnym ogrodzeniem.

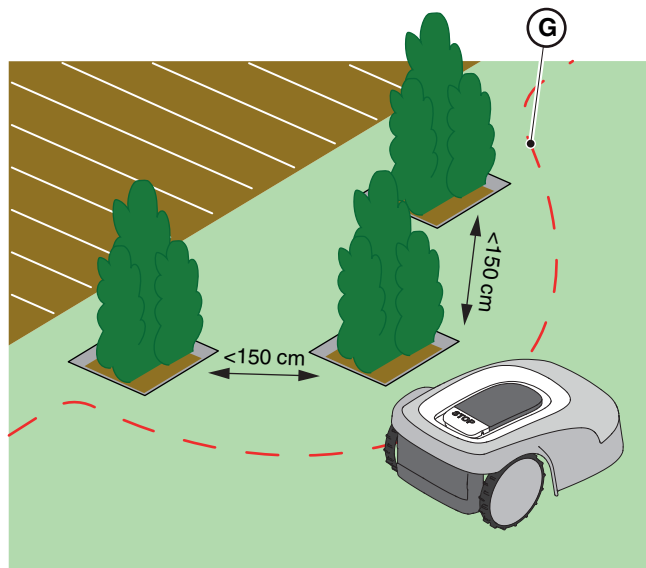


OSTRZEŻENIE:

Jeśli nachylenie przekracza 45% lub 50%, w zależności od modelu, należy wykluczyć nachyloną strefę z obszaru koszenia (patrz Punkt 4.3).



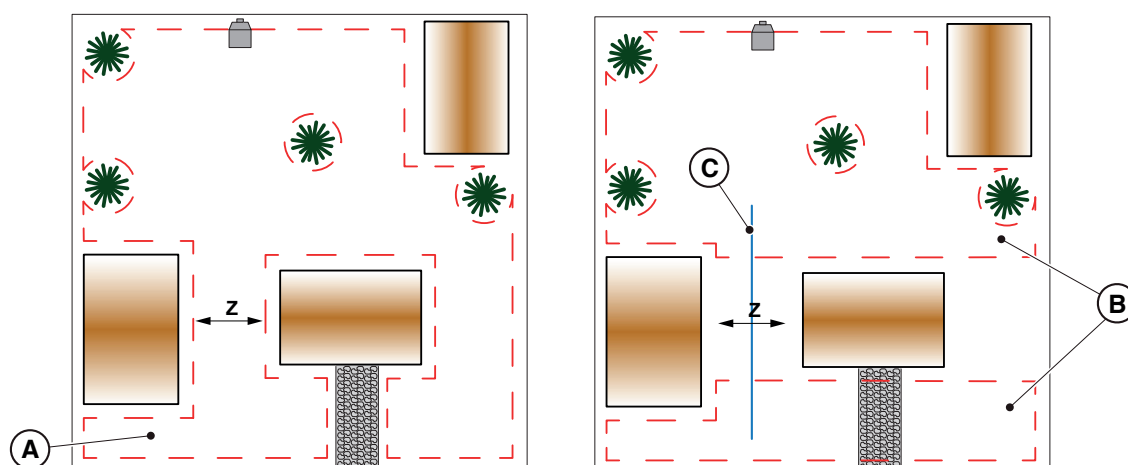




4.4.2. WĄSKIE PRZEJŚCIA

Procedura:

1. W przypadku wąskich przejść, odległość między dwiema granicami wirtualnymi musi wynosić $Z \geq 2$ m (A).
2. W przypadku przejścia, w którym odległość między wirtualnymi granicami wynosi < 2 m, część obszaru poza wąskim gardłem (A) nie może zostać automatycznie osiągnięta przez robota koszącego. W takim przypadku konieczne jest zaprogramowanie dwóch oddzielnych wirtualnych stref cięcia (B) i połączenie ich wirtualną ścieżką transferu (C).
3. Jeśli nie jest możliwe połączenie dwóch obszarów wirtualną ścieżką transferu, część obszaru poza wąskim gardłem (A) należy uznać za „obszar zamknięty” (zob. par. 4.4.3).



4.4.3. OBSZARY ZAMKNIĘTE

Obszary, do których robot koszący nie może dotrzeć niezależnie za pośrednictwem wirtualnej ścieżki transferu, muszą zostać zaprogramowane jako "Obszar zamknięty" (opcja w aplikacji).

Każdy zamknięty obszar może mieć maksymalną powierzchnię w zależności od modelu (patrz tabela danych technicznych). Jeśli konieczne jest pokrycie większego obszaru niż maksymalny możliwy do zarządzania przez pojedynczy obszar zamknięty, należy podzielić obszar na kilka obszarów zamkniętych. W przypadku rejestracji obszarów zamkniętych konieczne jest przestrzeganie tych samych kryteriów, co w par. 4.4.1.

Robot koszący musi zostać wprowadzona ręcznie do każdego zamkniętego obszaru i uruchomiona ręcznie.

4.4.4. TRASY PRZEJAZDU

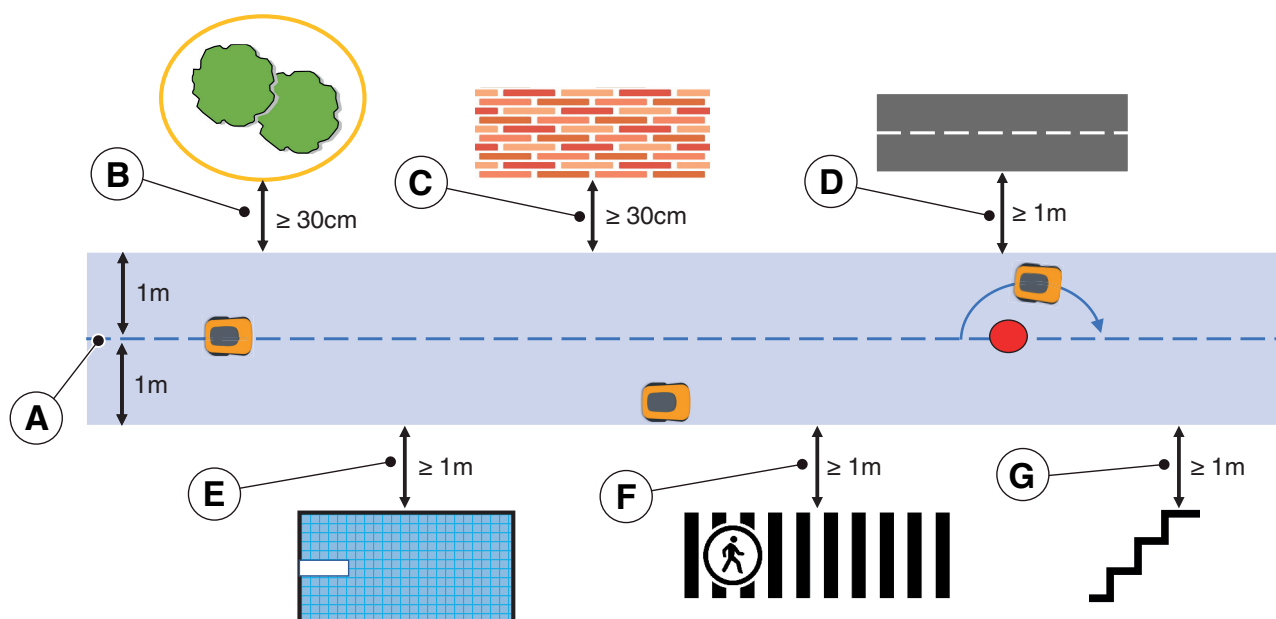
Jeśli istnieją obszary ogrodu, które są oddzielone od siebie obszarami nie przeznaczonymi do koszenia lub gdzie nie ma darni, takie jak twarde powierzchnie na tym samym poziomie co ogród, możliwe jest połączenie obszarów przeznaczonych do koszenia za pomocą tras przejazdu Kosiarka będzie się przemieszczać z jednego obszaru do drugiego, a urządzenie tnące będzie wyłączone.

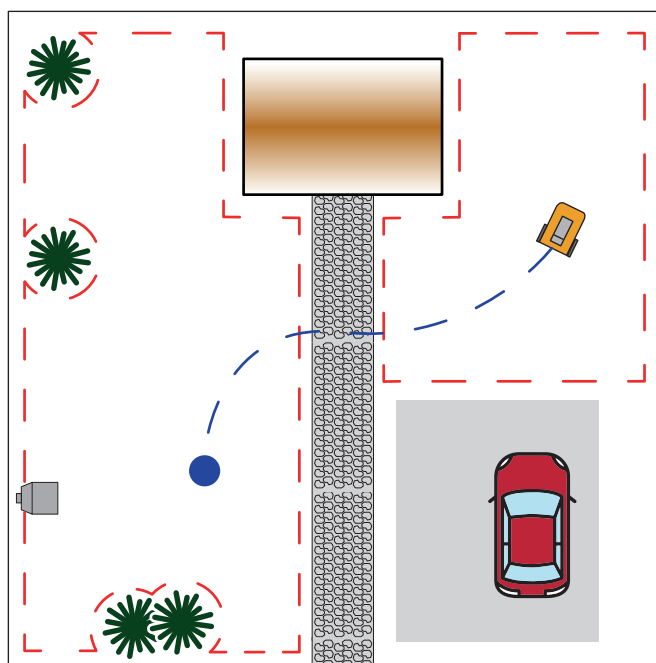
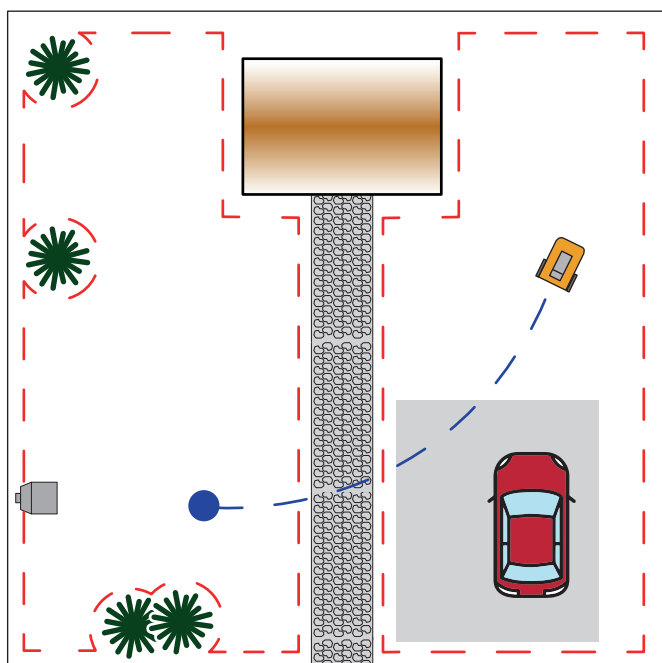
Trasa przejazdu może być również wykorzystana do dotarcia do stacji ładującej, gdy nie jest ona zainstalowana w obszarze roboczym.

Procedura:

1. Wśród możliwych przejść wskazać najłatwiejszą trasę, która umożliwi zachowanie największej odległości od wszelkich przeszkód i która nie przebiega przez obszarami zwykle używanymi do parkowania, przejazdu pojazdów lub przepływu ludzi.
2. Trasa przejazdu obejmuje strefę manewrowania rozciągającą się 1 m w prawo i 1 m w lewo od zarejestrowanej ścieżki (A). Należy przestrzegać następujących minimalnych odległości między placem manewrowym a różnymi elementami ogrodu:
 - 30 cm od przeszkód ograniczonych wirtualnymi obwodami lub strefami zakazu cięcia (B);
 - 30 cm od stałych przeszkód lub ciągłych elementów konstrukcyjnych (C);
 - 1 m od dróg publicznych (D);
 - 1 m od basenów (E);
 - 1 m od ścieżek dla pieszych (F);
 - 1 m od klifów lub stromych zboczy (G).
3. Trasy przejazdu muszą być zgodne z maksymalnym limitem nachylenia wynoszącym 20%.
4. W przypadku wąskich przejść, w których powyższe odległości nie mogą być zachowane, przejście musi być ograniczone nieprzejezdnymi barierami, jeśli nie są one jeszcze obecne.

UWAGA: Ścieżki transferowe zarejestrowane w wąskich przejściach mogą mieć niewystarczający odbiór sygnału satelitarne, wpływając na dokładność działania robota koszącego.








4.5. INSTALACJA CZĘŚCI



 <p>ZAGROŻENIE ELEKTRYCZNE: Używać wyłącznie ładowarki i zasilacza dostarczonego przez Producenta. Użycie nieodpowiedniej ładowarki i zasilacza może spowodować porażenie prądem i/lub przegrzanie.</p>	 <p>POUCZENIE: Zasilany obwód musi być zabezpieczony wyłącznikiem różnicowym (RCD) o prądzie zadziałania nieprzekraczającym 30 mA.</p>
 <p>ZAGROŻENIE ELEKTRYCZNE: W celu wykonania połączenia elektrycznego, gniazdo elektryczne musi być umieszczone w pobliżu miejsca instalacji. Upewnić się, że podłączenie do źródła zasilania jest zgodne z przepisami obowiązującymi w Kraju, w którym jest ono używane.</p>	 <p>ZAGROŻENIE ELEKTRYCZNE: Podłączyć zasilanie elektryczne dopiero po zakończeniu wszystkich czynności instalacyjnych. W razie konieczności podczas instalacji wyłączyć główne zasilanie elektryczne.</p>
 <p>POUCZENIE: Niebezpieczeństwo przecięcia rąk.</p>	 <p>POUCZENIE: Niebezpieczeństwo zaprószenia oczu.</p>
 <p>NAKAZ UŻYCIA RĘKAWIC: Aby uniknąć ryzyka skaleczenia rąk używać rękawice ochronne.</p>	 <p>NAKAZ NOSZENIA OKULARÓW: Stosować okulary ochronne, aby uniknąć niebezpieczeństwa zaprószenia oczu.</p>

4.5.1. INSTALACJA STACJI ŁADUJĄCEJ

 <p>POUCZENIE: Niebezpieczeństwo przecięcia rąk.</p>	 <p>POUCZENIE: Niebezpieczeństwo zaprószenia oczu.</p>
 <p>ZAGROŻENIE ELEKTRYCZNE: Podłączyć zasilanie elektryczne dopiero po zakończeniu wszystkich czynności instalacyjnych. W razie konieczności podczas instalacji wyłączyć główne zasilanie elektryczne.</p>	

Wymagania i nakazy:

- Płaski teren
- Zwarty teren
- Stacja ładująca
- Śruby mocujące
- Zasilacz
- Rękawice
- Okulary

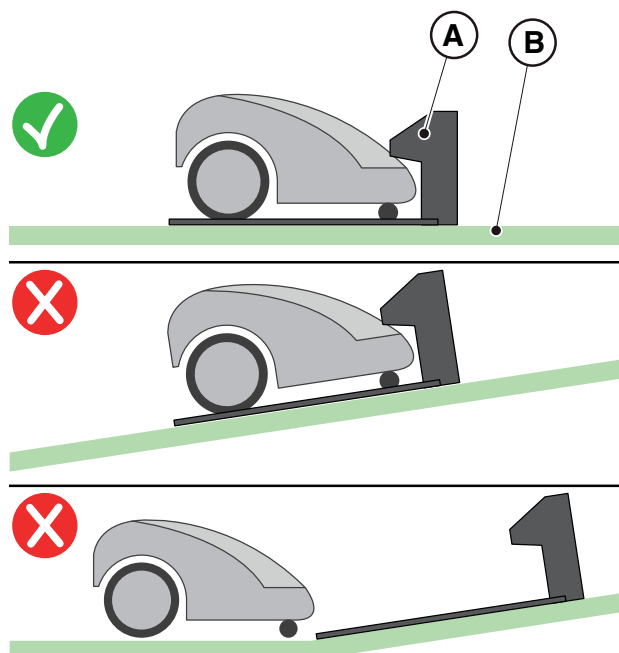
 <p>NAKAZ UŻYCIA RĘKAWIC: Aby uniknąć ryzyka skaleczenia rąk używać rękawice ochronne.</p>	 <p>NAKAZ NOSZENIA OKULARÓW: Stosować okulary ochronne, aby uniknąć niebezpieczeństwa zaprószenia oczu.</p>
--	---

Stację ładującą można zainstalować w obszarze roboczym lub w obszarze połączonym z nim trasą przejazdu.

Upewnić się, że miejsce na instalację satelitarnej stacji ładującej jest wystarczające, aby w przeciwnym obszarze znajdował się pas pozbawiony przeszkód o szerokości przynajmniej 2 metra i długości przynajmniej 3 metrów.

Procedura:

1. Sprawdzić wymagania instalacyjne, jak przedstawiono w punkcie 4.3.
2. W razie konieczności przygotować podłoże tak, aby powierzchnia stacji ładującej (A) znajdowała się na tym samym poziomie co trawnik (B), podłoże musi być idealnie płaskie i zwarte, aby uniknąć odkształcenia powierzchni stacji ładującej.

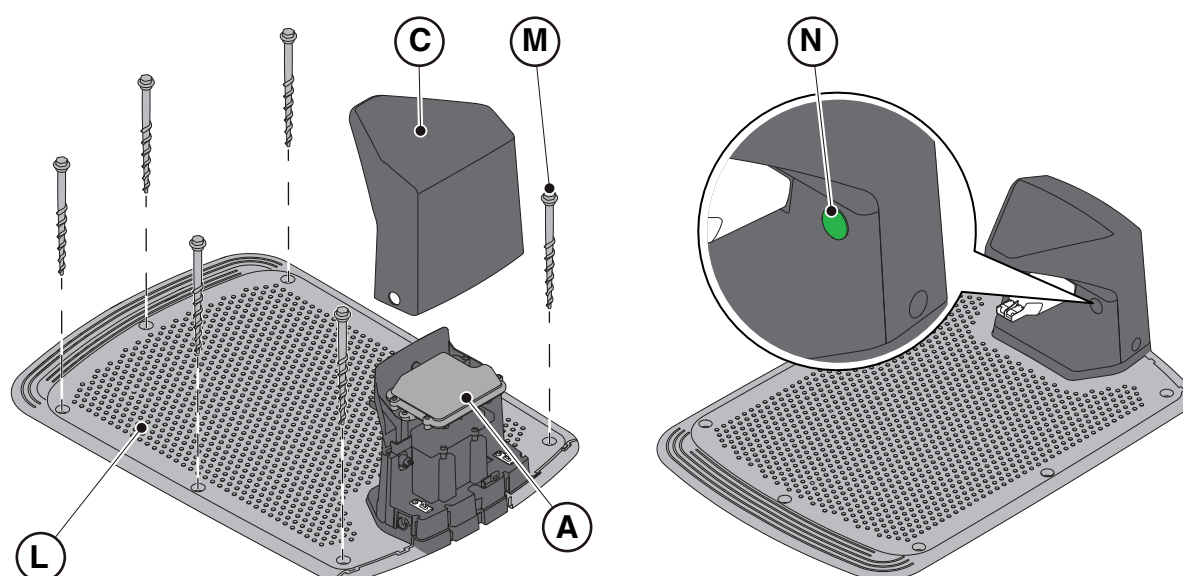


3. Przymocować stację ładującą (L) do podłoża za pomocą śrub mocujących (M).
4. Sprawdzić, czy satelitarna stacja referencyjna (A) jest podłączona do stacji ładującej za pomocą złącza:
5. Podłączyć zasilacz do stacji ładującej i przykręcić złącze.
6. Podłączyć wtyczkę zasilacza do gniazda elektrycznego.
7. Sprawdzić, czy kosiarka nie znajduje się w stacji ładującej, kontrolka na stacji ładującej (N) jest zaświecona (patrz Punkt 5.4).



OSTRZEŻENIE:

Kabel zasilający, zasilacz, przedłużacz i wszelkie inne kable elektryczne, które nie należą do produktu muszą się znajdować poza obszarem koszenia, aby pozostawać w bezpiecznej odległości od niebezpiecznych ruchomych części i aby uniknąć uszkodzenia kabli pod napięciem.







UWAGA: W razie konieczności można rozwinąć kabel zasilający stację ładującą przy użyciu kabli przedłużających. Dopuszcza się użycie maksymalnie dwóch kabli przedłużających o długości 5 metrów lub kabla przedłużającego o długości 15 metrów (patrz Rozdz. 9 "Akcesoria").



OSTRZEŻENIE:

Kosiarka wymaga uzyskania sygnału satelitarnego również wtedy, gdy znajduje się we wnętrzu stacji ładującej. W razie konieczności zainstalowania pokrywy ochronnej ponad stacją ładującą, należy używać wyłącznie oryginalnych pokryw STIGA. Pod żadnym pozorem nie instalować na stacji ładującej pokryw z materiału metalowego.

4.5.2. INSTALACJA SATELITARNEJ STACJI REFERENCYJNEJ

	<p>ZAGROŻENIE ELEKTRYCZNE: Używać wyłącznie ładowarki i zasilacza dostarczonego przez Producenta. Użycie nieodpowiedniej ładowarki i zasilacza może spowodować porażenie prądem i/lub przegrzanie.</p>		<p>POUCZENIE: Zasilany obwód musi być zabezpieczony wyłącznikiem różnicowym (RCD) o prądzie zadziałania nieprzekraczającym 30 mA.</p>
	<p>ZAGROŻENIE ELEKTRYCZNE: W celu wykonania połączenia elektrycznego, gniazdo elektryczne musi być umieszczone w pobliżu miejsca instalacji. Upewnić się, że podłączenie do źródła zasilania jest zgodne z przepisami obowiązującymi w Kraju, w którym jest ono używane.</p>		<p>ZAGROŻENIE ELEKTRYCZNE: Podłączyć zasilanie elektryczne dopiero po zakończeniu wszystkich czynności instalacyjnych. W razie konieczności podczas instalacji wyłączyć główne zasilanie elektryczne.</p>

Satelitarna stacja referencyjna (A) jest dostarczana ze stacją ładującą i instalowana pod pokrywą ochronną (B).

Jest ona zasilana ze stacji ładującej przez złącze (C).

Jeśli satelitarna stacja referencyjna (D) nie zostanie umieszczona w strefie, w której niebo jest całkowicie widoczne, należy wyjąć satelitarną stację referencyjną (A) ze stacji i zainstalować w nowym obszarze, w którym jest widoczne niebo.

W takim przypadku należy wykonać instalację satelitarnej stacji referencyjnej (A) za pomocą wspornika mocującego (E). Do zasilania można używać:

- 5-metrowy przedłużacz (L) (dołączony do niektórych modeli - patrz punkt 3.2.2);
- kabla przedłużającego o długości 15 metrów, do zakupu osobno (L);
- zasilacza (F), do zakupu osobno i podłączenia do gniazda elektrycznego.

Przygotować miejsce instalacji zasilacza (F) w taki sposób, aby nie był on narażony na zanurzenie w wodzie w jakichkolwiek warunkach atmosferycznych.



OSTRZEŻENIE:

Kabel zasilający, zasilacz, przedłużacz i wszelkie inne kable elektryczne, które nie należą do produktu muszą się znajdować poza obszarem koszenia, aby pozostawać w bezpiecznej odległości od niebezpiecznych ruchomych części i aby uniknąć uszkodzenia kabli pod napięciem.



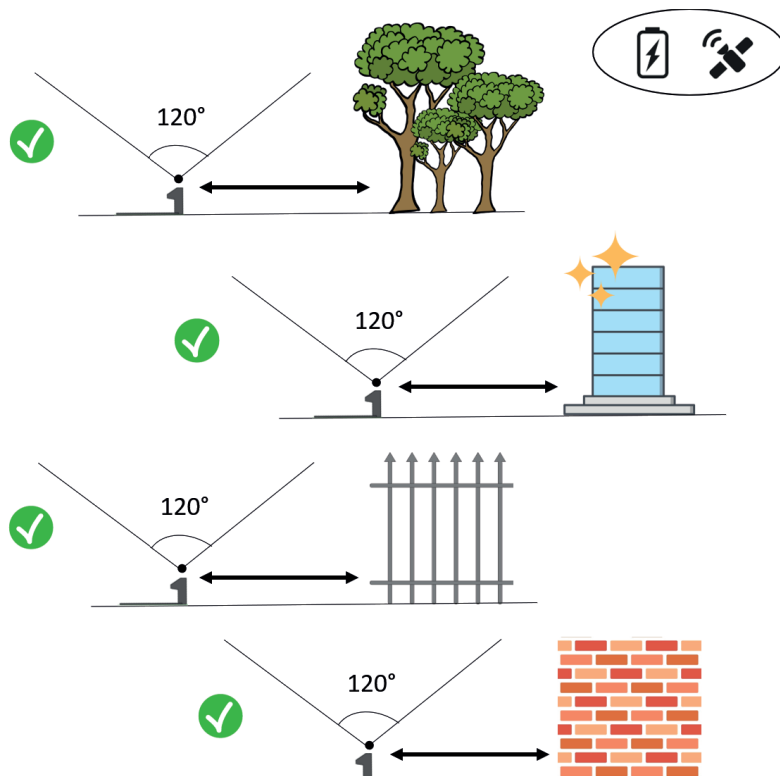
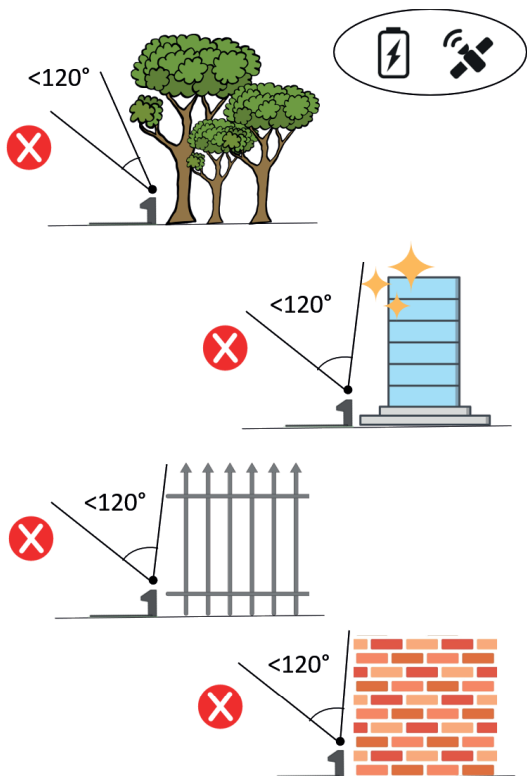
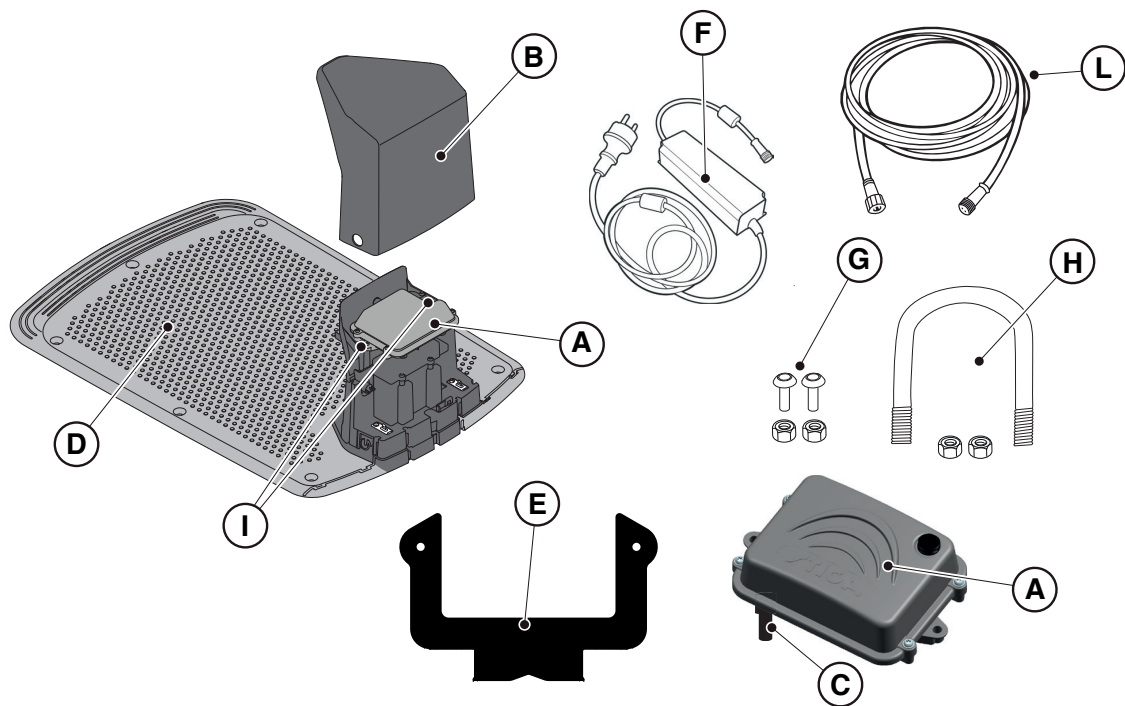
OSTRZEŻENIE:

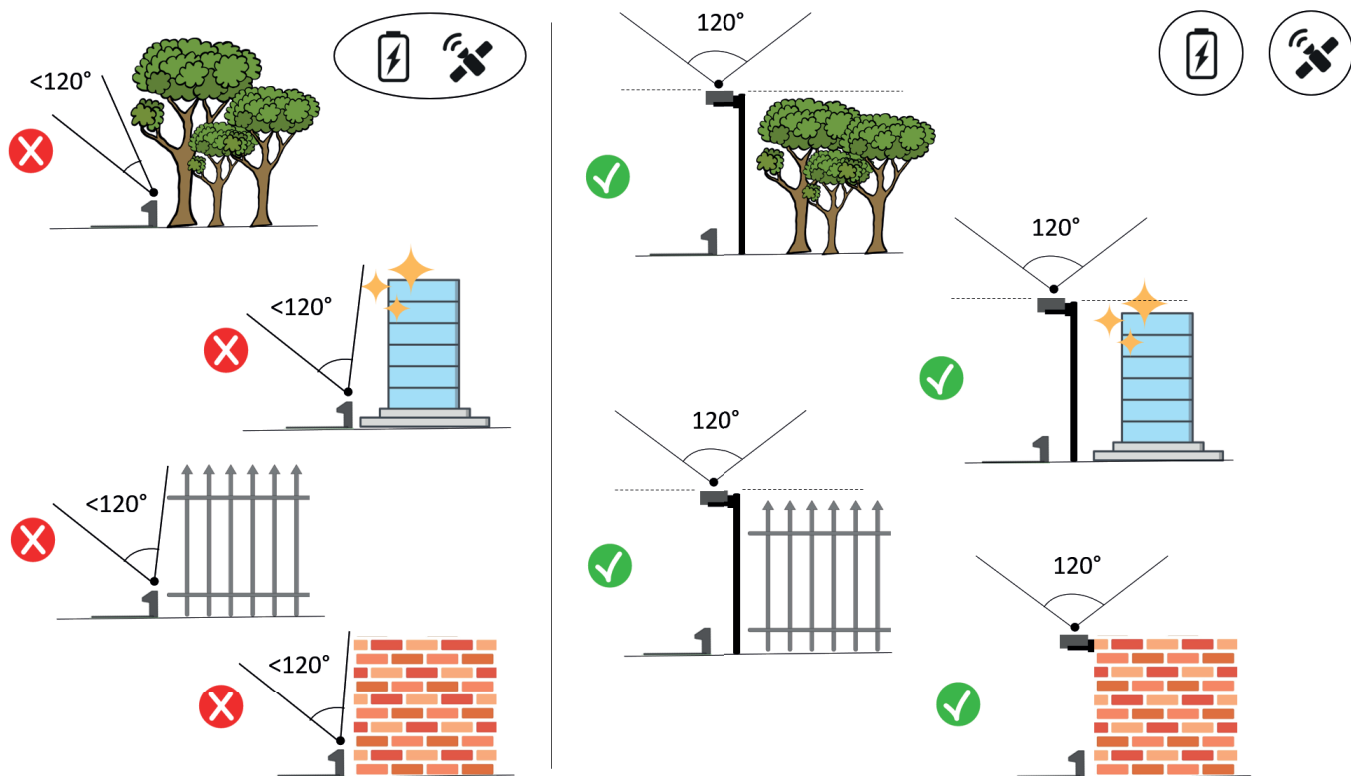
Ułożyć kabel zasilający i zasilacz w taki sposób, aby nie stwarzały zagrożenia dla dzieci, ludzi i zwierząt.



POUCZENIE:

Ze względów bezpieczeństwa, po zaprogramowaniu wirtualnych granic, tras przejazdu i obszarów, których należy unikać, zabrania się przemieszczania satelitarnej stacji referencyjnej. Kosiarka mogłaby opuścić zaprogramowaną strefę roboczą. Jeśli stacja referencyjna zostanie przesunięta, konieczne jest jej przeprogramowanie.





Wymagania i nakazy:

- Satelitarna stacja referencyjna (A).
- 5-metrowy przedłużacz (L) (dołączony do niektórych modeli - patrz punkt 3.2.2).
- lub kabel przedłużający o długości 15 metrów (do zakupienia osobno) (L).
- Lub zasilacz (F) (do zakupienia osobno).
- Listwa mocująca (E).
- Śruby do mocowania satelitarnej stacji referencyjnej na listwie (G).
- Śruba w kształcie U do mocowania listwy do słupa (H) lub śruby do mocowania na ścianie (brak w zestawie).

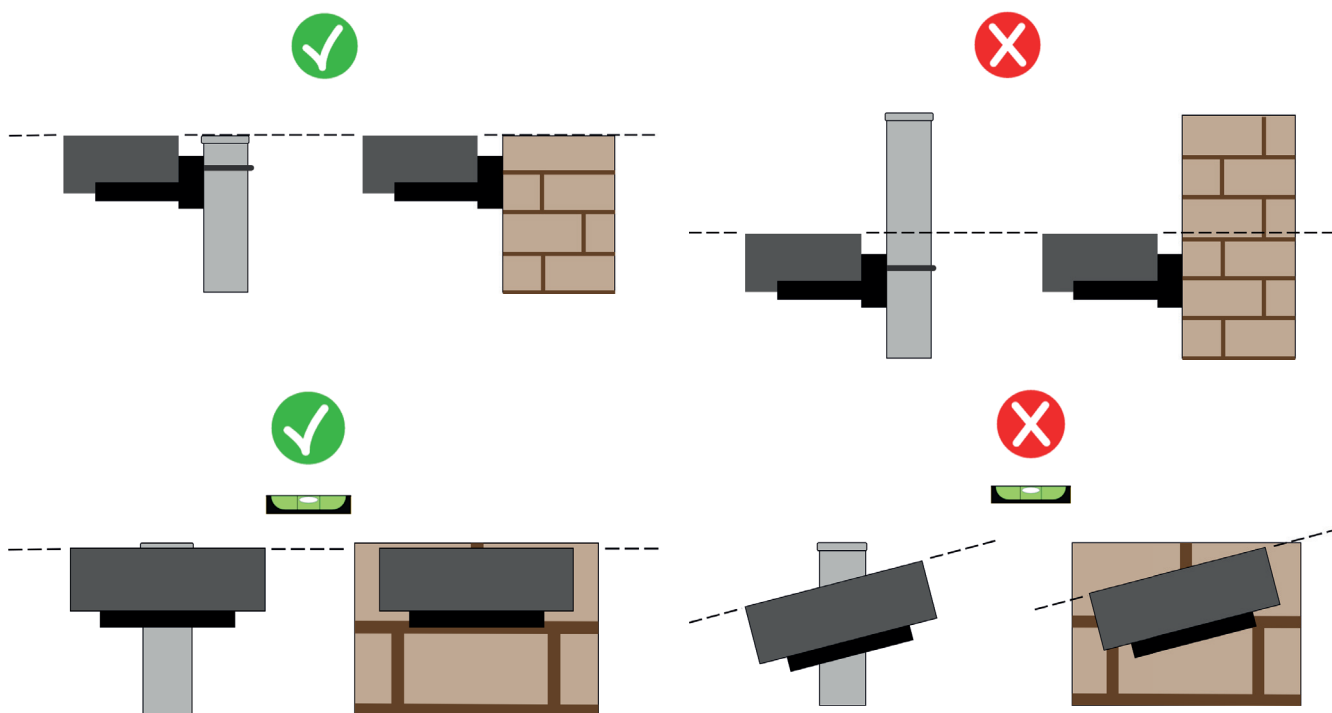
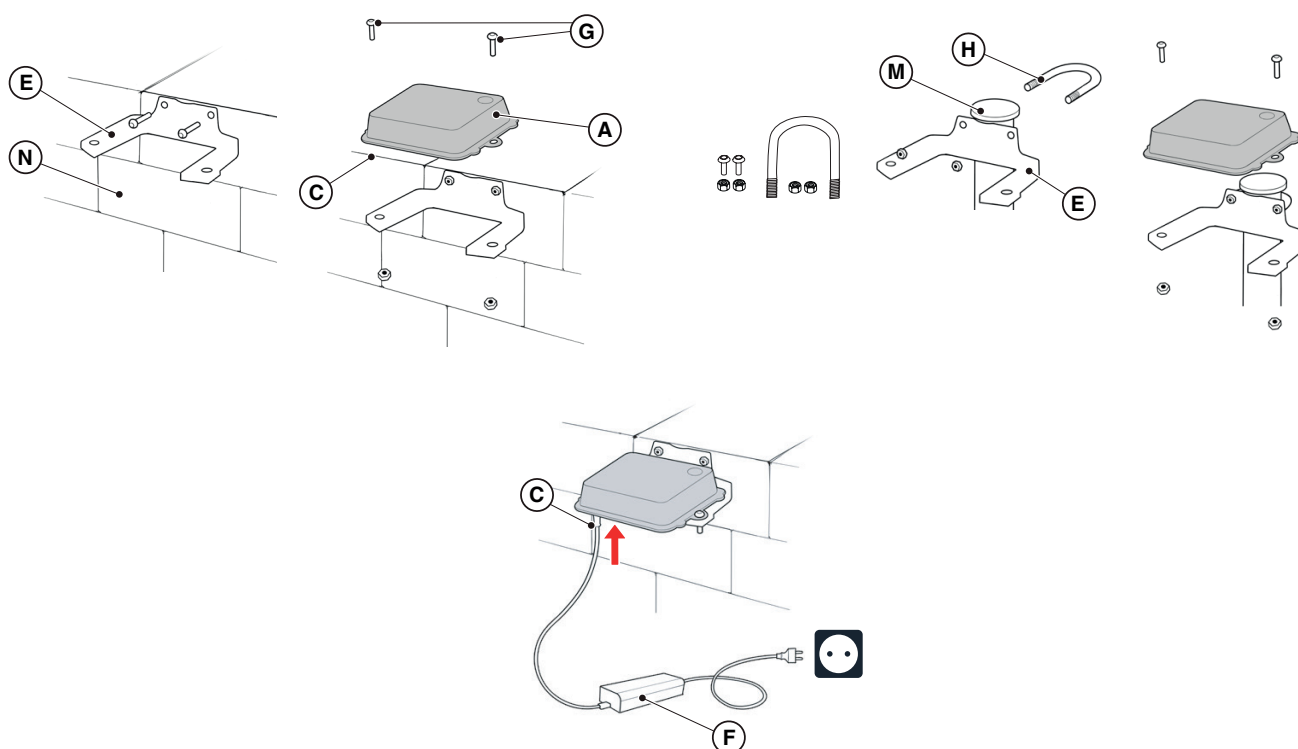
Wymagania i nakazy:

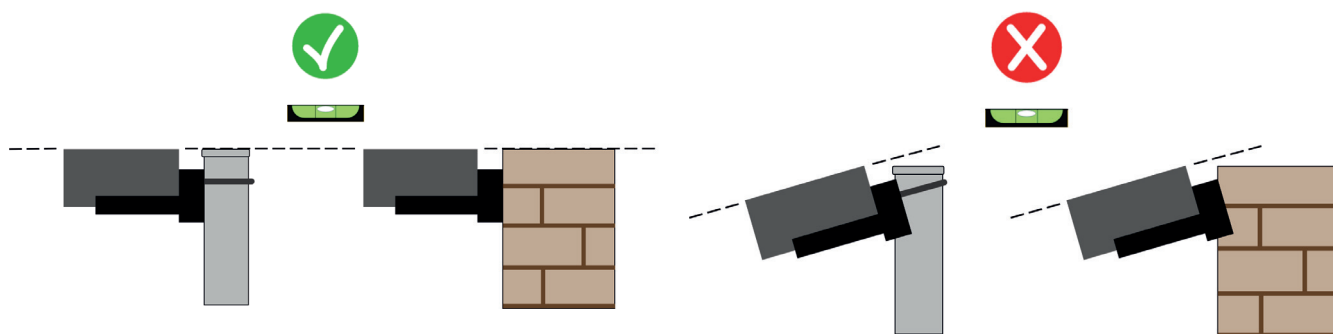
1. Sprawdzić wymagania instalacyjne w Punkcie 4.3.2.
2. Otworzyć pokrywę (B).
3. Odłączyć złącze (C) satelitarnej stacji referencyjnej (A) od stacji ładującej (D).
4. Odkręcić śruby mocujące (I) i wyjąć satelitarną stację referencyjną (A) ze stacji ładującej (D).
5. Zamocować uchwyt (E) na ścianie (N) za pomocą śrub mocujących (brak w zestawie), upewniając się, że jest wypoziomowany. W przypadku montażu na słupie (M), używać dołączonej śruby w kształcie litery U (H), aby zamocować uchwyt (E).
6. Przymocować satelitarną stację referencyjną (A) do uchwyty (E) za pomocą złącza (C) zwróconego w dół przy użyciu śrub (G). Upewnić się, że stacja jest pozioma. Podłączyć satelitarną stację referencyjną do zasilacza (F) lub kabla przedłużającego za pomocą złącza (C) i dokręcić nakrętkę pierścieniową.
7. Zabezpieczyć przewód zasilający przed uszkodzeniem lub niebezpieczeństwem.
8. Podłączyć wtyczkę zasilacza (F) do gniazda elektrycznego. W razie użycia przedłużacza do zasilania satelitarnej stacji referencyjnej, podłączyć kabel do wolnego złącza stacji ładującej i przymocować pierścieni.

UWAGA: Górna część satelitarnej stacji referencyjnej powinna się znajdować jak najbliżej górnej części ściany lub słupa.

UWAGA: W razie konieczności można rozwinąć kabel zasilający satelitarną stację odniesienia przy użyciu kabli przedłużających. Dopuszcza się użycie maksymalnie dwóch kabli przedłużających o długości 5 metrów lub kabla przedłużającego o długości 15 metrów (patrz Rozdz. 9 "Akcesoria").

UWAGA: Aby uniknąć zakłóceń, satelitarna stacja referencyjna musi być instalowana w odległości przynajmniej 400 cm od innych satelitarnych stacji referencyjnych znajdujących się w pobliżu.



**OSTRZEŻENIE:**

Powierzchnia lub słup, na którym zamocowana jest satelitarna stacja referencyjna, muszą być stabilne i nie mogą się poruszać, kołysać ani obracać, na przykład przy silnym wietrze lub niepogodzie. Ruch satelitarnej stacji referencyjnej wpływa na dokładność działania kosiarki.

**OSTRZEŻENIE:**

Zachować ostrożność podczas instalacji satelitarnej stacji referencyjnej. Występuje ryzyko upadku z wysokości lub upadku przedmiotów.

**OSTRZEŻENIE:**

W razie przesunięcia satelitarnej stacji referencyjnej, konieczne jest ponowne zaprogramowanie wirtualnych granic, tras przejazdu i stref, których należy unikać APP.

**OSTRZEŻENIE:**

Upewnić się, że satelitarna stacja referencyjna jest pozioma.

4.5.3. ŁADOWANIE KOSIARKI AUTOMATYCZNEJ PO INSTALACJI

Naładować kosiarkę przed przystąpieniem do programowania wirtualnych granic.

Wymagania i nakazy:

- Stacja ładująca.

Procedura:

1. Naładować kosiarkę (Patrz Punkt 5.5).

UWAGA: Podczas pierwszego ładowania należy ładować akumulatory przynajmniej przez 2 godziny.

4.6. PROGRAMOWANIE GRANIC WIRTUALNYCH, TRAS PRZEJAZDU I OBSZARÓW, KTÓRYCH NALEŻY UNIKAĆ

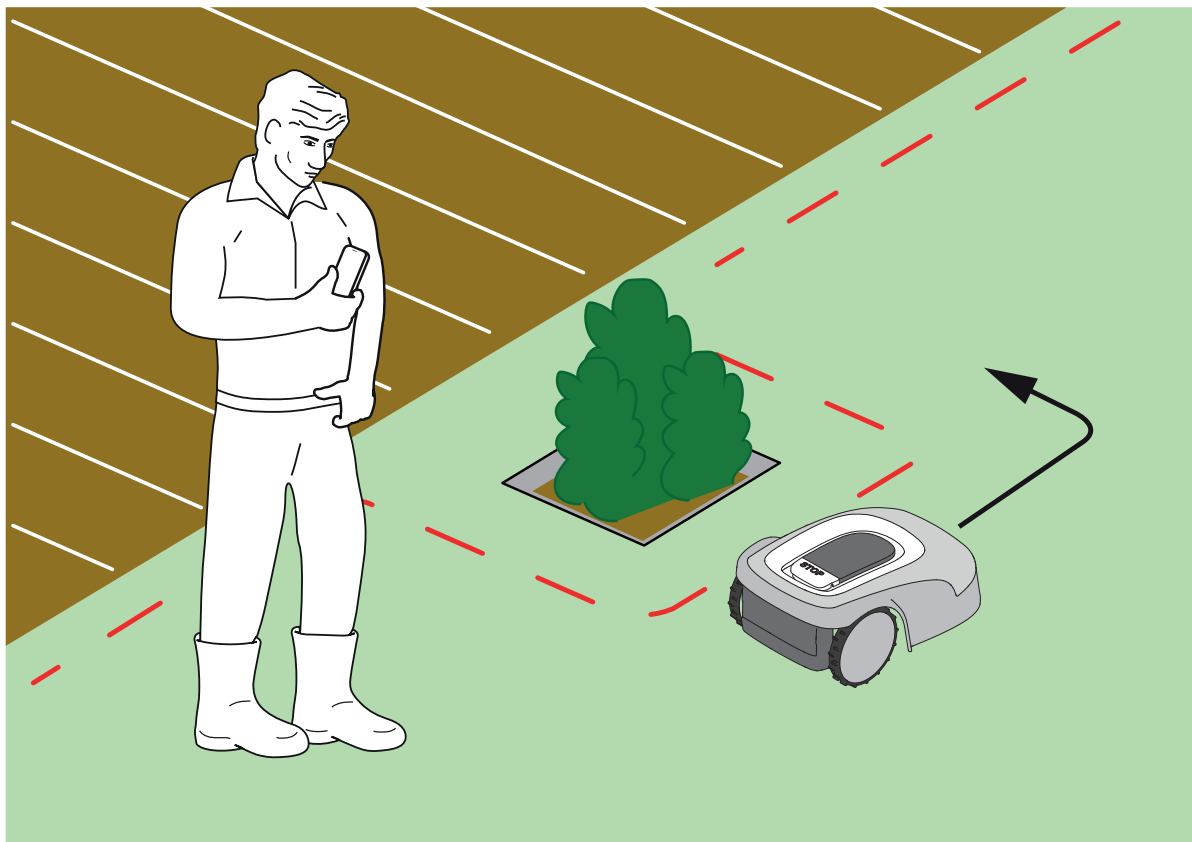
Programowanie wirtualnych granic, tras przejazdu i obszarów, których należy unikać, odbywa się za pomocą odpowiednich procedur z przewodnikiem w aplikacji „STIGA.GO”. Procedura wymaga ręcznego prowadzenia kosiarki, idąc obok niej, zgodnie z ogólnymi kryteriami określonymi w Rozdziale 4.4.

Wymagania i nakazy:

- Urządzenie mobilne z systemem Android lub iOS podłączone do Internetu (brak w zestawie).

Procedura:

1. Pobrać aplikację „STIGA GO” ze sklepu Google Play na urządzenia z systemem Android lub z App Store na urządzenia z systemem iOS.
2. Postępować zgodnie z instrukcją w aplikacji (więcej informacji znajduje się w Punkcie APP).



POUCZENIE:

Obszar operacyjny lub trasy używane przez maszynę do jej przemieszczania muszą być ustawione tak, aby nie obejmowały przestrzeni publicznych, aby uniknąć szkód osobowych, rzeczowych lub nieszczęśliwych wypadków pojazdów.



POUCZENIE:

Dla własnego bezpieczeństwa oraz aby uniknąć obrażeń osobowych, zwierząt lub rzeczy, operator musi najpierw poznać obszar, w którym jest prowadzona ręcznie kosiarka. Kierując kosiarką, należy przemieszczać się ostrożnie, aby nie upaść.

4.7. FUNKCJONOWANIE I USTAWIENIA PRODUKTU

Praca kosiarki w trybie automatycznym wymaga szeregu ustawień, które można wykonać za pomocą urządzenia mobilnego (smartfona) iOS lub Android z zainstalowaną aplikacją „STIGA GO”. Aplikację na iOS można pobrać z iOS App Store. Aplikację na Androida można pobrać ze sklepu Google Play.

SPIS TREŚCI

4.7.1.	PRELOGIN	39
4.7.2.	REJESTRACJA (SIGN UP).....	39
4.7.3.	KOJARZENIE URZĄDZENIA (PAIRING).....	39
4.7.4.	ZDALNA ŁĄCZNOŚĆ I AKTYWACJA KARTY SIM	40
4.7.5.	GARAŻ I STRONA PRODUKTU (DEVICE PAGE).....	40
4.7.6.	KONFIGURACJA STACJI ŁADUJĄCEJ	41
4.7.7.	KALIBRACJA STACJI ŁADUJĄCEJ.....	41
4.7.8.	URUCHAMIANIE KOSIARKI AUTOMATYCZNEJ.....	41
4.7.9.	PROGRAMOWANIE GRANIC WIRTUALNYCH, TRAS PRZEJAZDU I OBSZARÓW, KTÓRYCH NALEŻY UNIKAĆ	42
4.7.10.	PROGRAMOWANIE POWROTU DO STACJI ŁADUJĄCEJ.....	43
4.7.11.	MAPA OGRODU	44
4.7.12.	KOSZENIE POJEDYNCZE / ZAPROGRAMOWANE (SPOT CUT / SCHEDULED)	44
4.7.13.	PROGRAMOWANIE SESJI KOSZENIA (MOWING SESSIONS).....	44
4.7.14.	ZARZĄDZANIE PAKIETEM DANYCH.....	44
4.7.15.	INTEGRACJA Z ASYSTENTAMI GŁOSOWYMI (AMAZON ALEXA, GOOGLE HOME).....	45
4.7.16.	BLOKADA KLAWIATURY (APP LOCK)	45
4.7.17.	USTAWIANIE POŻĄDANEGO TRYBU NAWIGACJI	45
4.7.18.	KOSZENIE OBRZEŻA (BORDER CUT)	46
4.7.19.	CZUJNIK DESZCZU.....	46
4.7.20.	AKTUALIZACJA OPROGRAMOWANIA (FIRMWARE UPDATE)	46
4.7.21.	PROFIL / ZARZĄDZANIE UŻYTKOWNIKAMI / WYBÓR ULUBIONEGO SPRZEDAWCY / WIADOMOŚCI	46
4.7.22.	ZABEZPIECZENIE PRZED KRADZIEŻĄ.....	46
4.7.23.	MODYFIKACJA LUB USUNIĘCIE GRANIC WIRTUALNYCH, TRAS PRZEJAZDU I OBSZARÓW, KTÓRYCH NALEŻY UNIKAĆ.....	47
4.7.24.	USTALANIE PRIORYTETU PRZYCINANIA OBSZARÓW OGRODOWYCH.....	47
4.7.25.	TYMCZASOWA STREFA BEZ CIĘCIA	47
4.7.26.	STAY AWAY.....	48
4.7.27.	POWIADOMIENIE O PRZESZKODZIE	48
4.7.28.	TRYB KOSZENIA DLA DUŻYCH OTWARTYCH OBSZARÓW (WIDE AREA MODE) (W ZALEŻNOŚCI OD MODELU)	49

4.7.1. WSTĘPNE LOGOWANIE

Pierwsze wejście do aplikacji umożliwia:

- Dostęp do stron informacyjnych dotyczących sprzedawców i produktów firmy STIGA.
- Przeprowadzenie pierwszej rejestracji.
- Zalogowanie się już zarejestrowanych użytkowników.

4.7.2. REJESTRACJA (SIGN UP)

Sekcja „Rejestracja” umożliwia rejestrację użytkownika i dostęp do wszystkich funkcji aplikacji.

Użytkownik może się zalogować za pośrednictwem swojego konta Google, Facebook i Apple lub utworzyć nowe konto, wypełniając wymagane pola.

Procedura rejestracji wymaga weryfikacji adresu e-mail.

4.7.3. KOJARZENIE URZĄDZENIA (PAIRING)

Rozdział „Kojarzenie urządzenia” umożliwia, za pomocą połączenia bluetooth®, skojarzenie urządzenia mobilnego z kosiarką, satelitarną stacją referencyjną i skonfigurowanie stacji ładującej.

Aby dodać nowy produkt STIGA, nacisnąć przycisk „dodaj” (+) i postępować zgodnie z instrukcją.

Aby utworzyć powiązanie, kosiarka i satelitarna stacja referencyjna muszą się znajdować w promieniu 8 metrów od urządzenia mobilnego.

W przypadku oddzielnej instalacji od satelitarnej stacji referencyjnej, stacja ładująca może zostać skonfigurowana w późniejszym czasie.

Po zakończeniu kojarzenia wyświetlana jest strona główna produktu, z której można uzyskać dostęp do różnych dostępnych menu.

UWAGA: Jeśli parowanie stacji ładującej powiedzie się, kontrolka na stacji ładującej będzie świecić ciągłym światłem, gdy kosiarka znajdzie się poza stacją ładującą. Jeśli parowanie nie powiodło się, kontrolka miga.

UWAGA: po sparowaniu wszystkich urządzeń, przed użyciem produktu należy wykonać „kalibrację stacji ładującej” (patrz Punkt 4.7.5).

UWAGA: Jeśli kosiarka nie zostanie odczytana przez urządzenie mobilne, sprawdzić, czy nie jest już skojarzona z innym urządzeniem, (patrz Punkt 5.3.6).

4.7.4. ZDALNA ŁĄCZNOŚĆ I AKTYWACJA KARTY SIM

Robot koszący jest wyposażony w moduł łączności 3G/4G z kartą SIM, który umożliwia połączenie z chmurą STIGA i zdalne sterowanie robotem koszącym. Po zakończeniu kojarzenia urządzenia z kontem użytkownika należy aktywować kartę SIM.

Procedura:

Postępuj zgodnie z instrukcjami kreatora aplikacji.

4.7.5. GARAŻ I STRONA PRODUKTU (DEVICE PAGE)

Sekcja „Garaż” wyświetla wszystkie produkty Stiga powiązane z profilem użytkownika.

Powiązane produkty są wyświetlane za pomocą przewijania w lewo i w prawo między różnymi ekranami.

Dla każdego z wyświetlanych produktów istnieje dostęp do szeregu opcji, które umożliwiają:

- zmianę nazwy lub usunięcie urządzenie z konta użytkownika;
- dostęp do informacji o produktach i podręczników;
- kontrolę stanu łączności z siecią komórkową oraz stan sygnału GNSS kosiarki i stacji referencyjnej;
- wykonanie aktualizacji firmware.

Z sekcji „Garaż” można uzyskać dostęp do „Strony produktu” każdego powiązanego produktu.

Strona produktu kosiarki zautomatyzowanej podzielona jest na trzy sekcje:

- Kosiarka.
- Ustawienia.
- Mój ogród.

Sekcje można przeglądać, przewijając w lewo i w prawo między różnymi ekranami.

Sekcja „Robot” umożliwia:

- Kontrolę stanu kosiarki (poziom akumulatora, stan roboczy, ustawiony tryb koszenia).
- Uruchomić i zatrzymać kosiarkę.
- Zmusić kosiarkę do powrotu do stacji ładującej.
- Uruchomić kosiarkę w obszarze, do którego nie można dotrzeć automatycznie.
- Sprawdzić pozostałe godziny łączności i odnowić pakiet danych.

Sekcja „Ustawienia” pozwala:

- Wybrać tryb koszenia „Koszenie pojedyncze” lub „Zaprogramowane”.
- Ustawić lub zmienić harmonogram pracy.
- Ustawić lub zmienić wysokości koszenia.
- Skalibrować ustawienie kosiarki zautomatyzowanej w stacji ładującej.
- Rozpocząć procedurę hibernacji do przechowywania na zimę.
- Włączyć i ustawić czułość czujnika deszczu.
- Aktywować funkcję antykradzieżową.
- Aktywować dodatkowe funkcje.

Sekcja „Mój ogród” umożliwia:

- Rejestrację wirtualnych granic, tras przejazdu i stref do uniknięcia za pomocą kreatorów w aplikacji.
- Wyświetlenie mapy ogrodu z zarejestrowanymi elementami i pozycją kosiarki w czasie rzeczywistym.
- Ustawić żądany kierunek cięcia.
- Uruchomić robota koszący do pracy w określonym obszarze ogrodu.

4.7.6. KONFIGURACJA STACJI ŁADUJĄCEJ

Przed użyciem robota koszącego konieczne jest dokonanie konfiguracji stacji ładującej (patrz Punkt 4.7.3).

4.7.7. KALIBRACJA STACJI ŁADUJĄCEJ

Kalibracja powrotu do pozycji początkowej jest obowiązkowa i wymagana w aplikacji natychmiast po zakończeniu konfiguracji stacji ładującej.

Kalibracja umożliwia określenie przez kosiarkę prawidłowego wyrównania ze stykami ładowania, przy użyciu odczytu sygnału radiowego wyemitowanego przez antenę pod płaszczyzną stacji ładującej.

Procedura:

1. Umieścić kosiarkę na stacji ładującej, aż do połączenia złącz ładowania.
2. W razie potrzeby lekko unieść kosiarkę za tylny uchwyt i dopasować ją do podstawy ładującej, tak aby była z nią idealnie wyrównana.
3. Sprawdzić na klawiaturze kosiarki, czy jest zgaszona ikona „ALARM” jeśli nie jest zgaszona, skasować alarmy przed kontynuacją (patrz Punkt 5.3.7).
4. Zamknąć pokrywę.
5. Rozpocząć kalibrację zgodnie z kreatorem w aplikacji.
6. Odczekać, aż zostanie wyświetlony komunikat potwierdzający kalibrację.

UWAGA: jeśli procedura nie zostanie zakończona w ciągu 5 minut od podłączenia kosiarki do styków ładowania, kalibracja zostanie anulowana. Należy odłączyć kosiarkę od styków ładowania i powtórzyć procedurę od punktu 1.

4.7.8. INSTALACJA KOSIARKI AUTOMATYCZNEJ

Inicjalizacja kosiarki jest obowiązkowa i wymagana w aplikacji:

- Przy pierwszym uruchomieniu produktu.
- Po włączeniu lub ponownym włączeniu kosiarki.
- Po ręcznym przesunięciu kosiarki.

Procedura przy pierwszym uruchomieniu produktu:

1. Ustawić kosiarkę w taki sposób, aby mogła się poruszać do przodu na odległość co najmniej 3 m bez napotykania przeszkód.
2. Rozpocząć inicjalizację zgodnie z żądaniem aplikacji i odczekać na zakończenie procedury. Kosiarka porusza się do przodu, wykonując trzy kroki o długości około 1 m.

Procedura w przypadku włączania lub przenoszenia ręcznego kosiarki:

1. Umieścić kosiarkę wewnątrz zaprogramowanej strefy w taki sposób, aby mogła się poruszać do przodu o co najmniej 3 metry, pozostając w obrębie wirtualnej granicy, bez napotykania przeszkód.
2. Rozpocząć inicjalizację zgodnie z żądaniem aplikacji i odczekać na zakończenie procedury. Kosiarka przesunie się do przodu, wykonując trzy kroki o długości około 1 m.

4.7.9. PROGRAMOWANIE GRANIC WIRTUALNYCH, TRAS PRZEJAZDU I OBSZARÓW, KTÓRYCH NALEŻY UNIKAĆ

Przed przystąpieniem do programowania upewnić się, że wykonano następujące kroki: skojarzenie urządzenia (Punkt 4.7.3) konfiguracja stacji ładującej (Punkt 4.7.5), kalibracja stacji ładującej (Punkt 4.7.6), inicjalizacja robota koszącego (Punkt 4.7.7).

Programowanie wirtualnych granic różnych stref i obszarów zamkniętych, tras przejazdu i stref omijania odbywa się za pomocą odpowiednich procedur w aplikacji STIGA.GO. Procedury te przewidują ręczne prowadzenie kosiarki, idąc obok niej.

Robot może być napędzany w dwóch trybach:

- Za pomocą wirtualnego joysticka w aplikacji.
- Za pomocą akcesorium Trolley cod: 1 127-0021-01.

Poniżej znajdują się najistotniejsze kroki:

1. Postępuj zgodnie z procedurą uruchamiania robota w aplikacji, wybierz między opcjami joysticka i Trolley.
2. Sterować kosiarką za pomocą joysticka wirtualnego lub Trolley do miejsca, w którym pragnie się rozpocząć programowanie.
3. Rozpocząć rejestrowanie granic lub wirtualnych tras, naciskając odpowiedni przycisk.
4. Sterować kosiarką ręcznie za pomocą joysticka wirtualnego lub Trolley po obwodzie lub trasie, która ma zostać zaprogramowana. Wirtualny punkt początkowy musi się pokrywać z punktem końcowym. Możliwe jest również rejestrowanie tras obwodowych lub wirtualnych za pomocą metody punkt-punkt. W tym przypadku robot rejestruje obwód lub ścieżkę jako sekwencję linii prostych między punktami wybranymi przez użytkownika.



POUCZENIE:

Przestrzegać minimalnych odległości od przeszkód i wskazówek w Punkcie 4.4

5. Potwierdzić rejestrację

UWAGA: Maksymalna liczba wirtualnych stref koszenia i stref, których należy unikać, jakie można zarejestrować, zależy od modelu kosiarki.

UWAGA: pod koniec programowania wirtualnych granic kosiarka odtwarza całą wirtualną granicę w celu sprawdzenia, czy programowanie zostało wykonane prawidłowo.

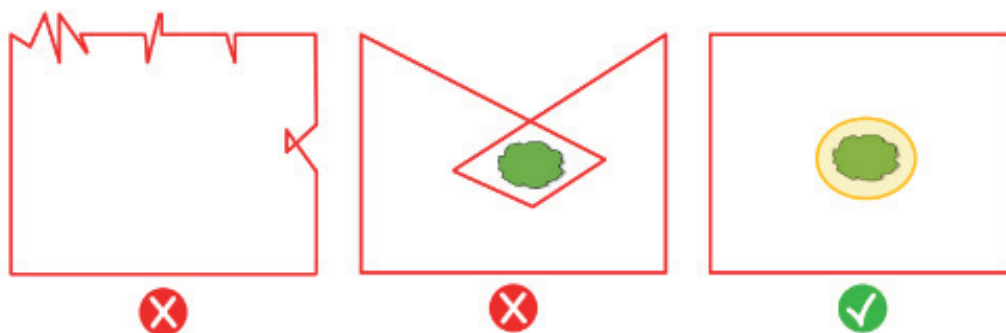
UWAGA: aby zarządzać różnymi obszarami ogrodu w zróżnicowany sposób, istnieje możliwość zaprogramowania kilku stref wirtualnych.

UWAGA: przed zaprogramowaniem tras przejazdu i obszarów, których należy unikać, konieczne jest zaprogramowanie wirtualnych granic.

UWAGA: Nie przenosić kosiarki ręcznie, każdy ręczny ruch kosiarki wymaga powtórzenia procedury inicjalizacji.

UWAGA: jeśli stacja ładująca została zainstalowana na obrzeżu strefy przeznaczonej do koszenia, podczas programowania granic wirtualnych należy prowadzić kosiarkę, umożliwiając jej przejście ponad płaszczyznę stacji.

UWAGA: w celu zapewnienia prawidłowego funkcjonowania kosiarki należy unikać obecności skrzyżowań i/lub nałożeń w wirtualnym obwodzie.



4.7.10. PROGRAMOWANIE POWROTU DO STACJI ŁADUJĄCEJ

Aby umożliwić kosiarce wjazd do stacji ładującej, należy zaprogramować trasę powrotną zgodnie z następującymi parametrami:

- Trasa powrotna musi mieć minimalną długość 3 m.
- Odcinek kończący się w stacji ładującej musi mieć co najmniej 3 m długości, musi być prosty i wyrównany ze środkiem stacji ładującej (może się pokrywać z całą ścieżką powrotną).
- Punkt początkowy trasy powrotnej musi się znajdować w obrębie wirtualnej granicy, w odległości przynajmniej 1 metra od obwodu, aby kosiarka mogła do niego dotrzeć samodzielnie.
- Punkt końcowy pokrywa się z pozycją ładowania kosiarki.

UWAGA: Przed zaprogramowaniem ścieżki transferu do stacji ładującej należy zaprogramować wirtualne granice.

UWAGA: Przestrzegać minimalnych odległości od przeszkód i wskazówek w Punkcie 4.4

W niektórych przypadkach możliwe jest aktywowanie długiego manewru cofania (Long Exit) za pośrednictwem aplikacji, w którym to przypadku kosiarka wykonuje 2-metrowy manewr cofania przed obrotem o 180°. Patrz Punkt 4.3.2, aby uzyskać więcej informacji.

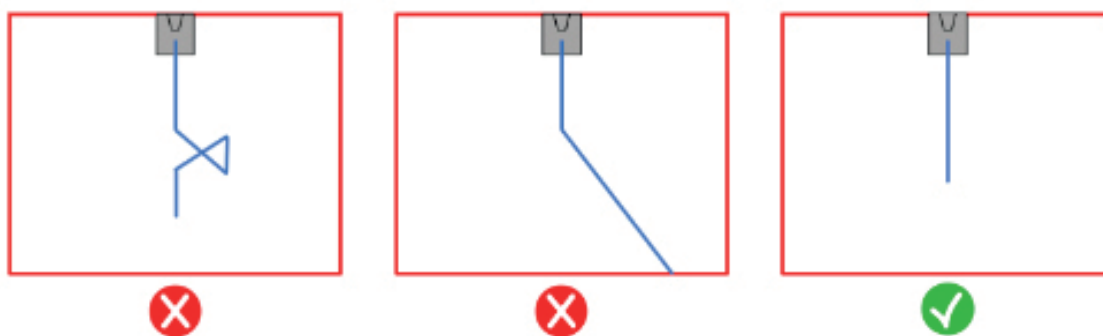
Procedura:

1. Upewnić się, że została zaprogramowana wirtualna granica obszaru, z którego zaczyna się trasa przejazdu, w razie potrzeby wykonać inicjalizację.
2. W menu „Mój ogród” wybrać zaprogramowany obszar, z którego ma zacząć się trasa powrotna do stacji ładującej, wybrać tworzenie nowego połączenia i „Stacja ładująca”.
3. Sterować kosiarką za pomocą joysticka do miejsca, w którym pragnie się rozpocząć programowanie.
4. Rozpocząć rejestrację trasy powrotnej do stacji ładującej, naciskając odpowiedni przycisk.
5. Sterować kosiarką ręcznie za pomocą joysticka po zaprogramowanej trasie, aż robot zostanie połączony ze stykami ładowania.
6. Potwierdzić rejestrację

UWAGA: Nie przenosić kosiarki ręcznie, każdy ręczny ruch kosiarki wymaga powtórzenia procedury inicjalizacji.

UWAGA: stacja ładująca może być instalowana również poza strefą roboczą. W tym przypadku kosiarka użyje całej trasy powrotnej, aby powrócić do stacji ładującej i osiągnąć strefę roboczą podczas funkcjonowania.

UWAGA: pod koniec programowania trasy powrotu do stacji kosiarka odtwarza całą wirtualną trasę w celu sprawdzenia, czy programowanie zostało wykonane prawidłowo.



4.7.11. MAPA OGRODU

W sekcji „Mój ogród” można uzyskać dostęp do mapy ogrodu i przeglądać:

- Granice wirtualne.
- Strefy, których należy unikać.
- Trasy przejazdu
- Położenie kosiarki w czasie rzeczywistym.
- Pozycję stacji ładującej i jej trasę powrotną.

4.7.12. KOSZENIE POJEDYNCZE / ZAPROGRAMOWANE (SPOT CUT / SCHEDULED)

Przełącznik „Koszenie pojedyncze/Zaprogramowane” w menu ustawień umożliwia aktywację lub dezaktywację zaplanowanego programu pracy.

Liczba godzin do zaprogramowania w tygodniu jest sugerowana przez aplikację na podstawie wielkości ogrodu.

- W przypadku ustawienia „Zaprogramowane” kosiarka pracuje zgodnie z zaplanowanym programem pracy.
- W przypadku ustawienia na „Koszenie pojedyncze” kosiarka wykonuje jeden cykl pracy.

UWAGA: W tym trybie kosiarka wykonuje cykl pokrycia całego ogrodu, wraca do stacji ładującej i pozostaje tam do następnego ręcznego uruchomienia.

UWAGA: Gdy robot koszący zakończy cykl pokrycia pojedynczej strefy, przejdzie bezpośrednio do następnej strefy cięcia.

4.7.13. PROGRAMOWANIE SESJI KOSZENIA (MOWING SESSIONS)

„Sekcja koszenia” umożliwia zaprogramowanie godzin i dni pracy kosiarki. Liczba godzin do zaprogramowania w tygodniu jest sugerowana przez aplikację na podstawie wielkości ogrodu.

Procedura:

1. W menu „Ustawienia” wybrać „Sesje koszenia” i dzień tygodnia, w którym pragnie się ustawić żądane sesje robocze.
2. Użytkownik ma możliwość zastosowania tych samych godzin pracy dla kilku dni tygodnia.
3. Czas pracy zostanie wyświetlony w dniu, w którym został zaprogramowany. Naciskając na każdy czas pracy można go skopiować lub skasować.

4.7.14. ZARZĄDZANIE PAKIETEM DANYCH

Sprawdzić warunki korzystania z pakietu danych na stiga.com

4.7.15. INTEGRACJA Z ASYSTENTAMI GŁOSOWYMI (W ZALEŻNOŚCI OD MODELU) (AMAZON ALEXA, GOOGLE HOME)

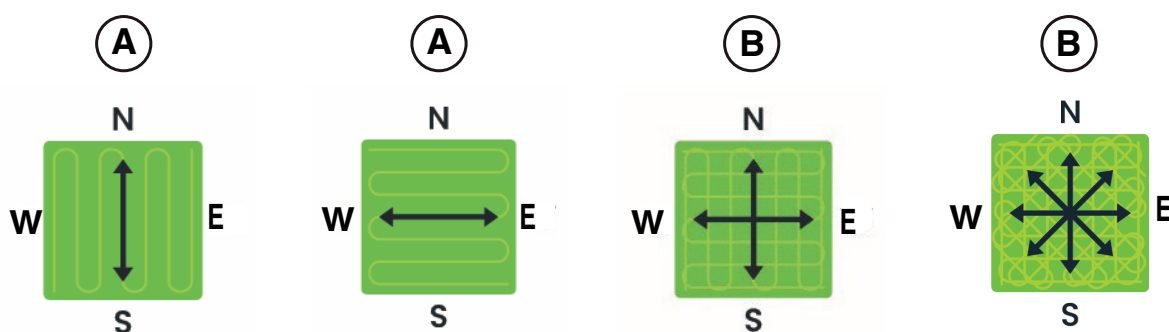
Integracja z asystentem głosowym umożliwia interakcję z kosiarką zgodnie z opcjami dostępnymi w aplikacji, na przykład można:

- Rozpocząć sesję roboczą.
- Zatrzymać kosiarkę na czas koszenia i wznowić pracę.
- Zmusić kosiarkę do powrotu do stacji ładującej.
- Zapytać o następny zaplanowany czas rozpoczęcia pracy.
- Zapytać o stan kosiarki.
- Zapytać o pozostałe godziny łączności.

UWAGA: integracja robota koszącego z asystentem głosowym nie odbywa się za pośrednictwem aplikacji Stiga.GO, ale musi zostać skonfigurowana za pomocą samej aplikacji asystenta głosowego.

4.7.16. BLOKADA KLAWIATURY (APP LOCK)

Aby uniemożliwić użycie kosiarki przez dzieci lub osoby nieupoważnione, możliwe jest zablokowanie funkcjonowania klawiatury. W ten sposób można sterować kosiarką wyłącznie za pomocą aplikacji



Procedura:

1. Włączyć lub wyłączyć funkcję Blokowanie klawiatury /App Lock w menu „ustawienia” aplikacji.

UWAGA: gdy funkcja jest aktywna, blokada klawiatury pozostaje aktywna również po wyłączeniu kosiarki.

4.7.17. USTAWIANIE POŻĄDANEGO TRYBU NAWIGACJI

Funkcja umożliwia ustawienie trybu nawigacji, za pomocą której kosiarka porusza się po ogrodzie w celu wykonania koszenia.

Możliwy jest wybór różnych kierunków koszenia (A), lub ich połączonych trybów (B). Możliwe jest również precyzyjne dostosowanie wybranego kierunku cięcia w celu wyrównania go z dowolnymi strukturami lub kształtami w ogrodzie. Regulację można przeprowadzić w zakresie od -90° do $+90^\circ$, z dokładnością do $0,1^\circ$.

Zmiana trybu nawigacji wykonanej przez użytkownika w strefie, w której koszenie zostało rozpoczęte, ale nie zostało zakończone, staje się efektywne po zakończeniu koszenia w danej strefie.

Procedura:

1. Wybrać żądany tryb nawigacji w menu „ustawienia” aplikacji
2. W razie potrzeby dostosuj kierunek cięcia za pomocą przycisków „+” i „-”, aż do uzyskania żądanego ustawienia.

4.7.18. KOSZENIE OBRZEŻA (BORDER CUT)

Sekcja "Koszenie obrzeża", jeśli jest aktywna, umożliwia cięcie krawędzi ogrodu i stref nieobcinanych. Koszenie obrzeża jest wykonywane przez kosiarkę po zakończeniu koszenia zaprogramowanej strefy.

Procedura:

1. Aktywować funkcję „koszenie obrzeża” w menu „ustawienia” aplikacji. Funkcję tę można aktywować oddzielnie dla każdej strefy wirtualnej lub zaprogramowanej strefy bez cięcia.

4.7.19. CZUJNIK DESZCZU

Funkcja „Czujnik deszczu” umożliwia włączenie lub wyłączenie czujnika deszczu obecnego w kosiarce automatycznej. Czujnik deszczu można ustawić na trzy różne poziomy czułości. Im wyższa czułość, tym dłuższy pobyt w stacji w przypadku deszczu.

Niska czułość: 4 godziny, Średnia czułość: 8 godzin, Wysoka czułość: 12 godzin.

Procedura:

1. Aktywować funkcję w menu „ustawienia” aplikacji

4.7.20. AKTUALIZACJA OPROGRAMOWANIA (FIRMWARE UPDATE)

Aktualizacje firmware, jeśli są dostępne, są wyświetlane na stronie widoku produktu w „Garażu”.

Dostępne aktualizacje są wykonywane sekwencyjnie w kolejności: kosiarka, stacja referencyjna, stacja ładująca.

Podczas aktualizacji należy trzymać telefon w pobliżu aktualizowanego urządzenia. Aktualizacja każdego urządzenia zajmuje od 10 do 20 minut.

Użytkownik może również uzyskać dostęp do menu na stronie wyświetlania produktu w „Garażu”, aby sprawdzić aktualizacje i wymusić aktualizację firmware.

W zależności od wersji oprogramowania sprzętowego zainstalowanego w produkcie, możliwa jest również aktualizacja zdalna za pośrednictwem połączenia sieci komórkowej (Firmware-Over-The-Air). Postępuj zgodnie z instrukcjami kreatora aplikacji.

4.7.21. PROFIL / ZARZĄDZANIE UŻYTKOWNIKAMI / WYBÓR ULUBIONEGO SPRZEDAWCY / WIADOMOŚĆ

W sekcji "Profil" można zmienić dane swojego konta i hasło.

Użytkownik główny, który dokonał pierwszej rejestracji, może zapraszać innych użytkowników kosiarki i nimi zarządzać.

Zaproszony użytkownik musi pobrać aplikację na swoje urządzenie mobilne i zarejestrować się.

Sekcja „Dealer” pozwala wybrać centrum pomocy.

Sekcja „Wiadomości” umożliwia wyświetlanie wiadomości/informacji.

4.7.22. ZABEZPIECZENIE PRZED KRADZIEŻĄ (W ZALEŻNOŚCI OD MODELU)

Ta funkcja umożliwia otrzymanie powiadomienia, gdy kosiarka opuści obszar pracy. Jeśli funkcja jest aktywna, kosiarka stale monitoruje odległość od obwodu wirtualnego. Gdy kosiarka jest oddalona od obwodu wirtualnego na więcej niż 100 metrów:

- Kosiarka przesyła powiadomienie do urządzenia mobilnego użytkownika za pomocą aplikacji Stiga.GO.
- W aplikacji można wyświetlić rzeczywistą pozycję kosiarki i wyznaczyć jej ruchy.
- Nie można uruchomić kosiarki, ponieważ znajduje się poza wirtualnym obwodem.

UWAGA: funkcja zabezpieczenia przed kradzieżą pozostaje aktywna również po wyłączeniu kosiarki. W tym przypadku powiadomienie o kradzieży i pozycja kosiarki są przesyłane po włączeniu kosiarki.

Procedura:

1. Aktywować funkcję w menu „ustawienia” aplikacji Upewnić się, że na urządzeniu mobilnym zostały aktywowane powiadomienia dla aplikacji Stiga.GO.
2. Aktywować powiadomienie „Zabezpieczenie przed kradzieżą” na pasku bocznym aplikacji Stiga.GO.

4.7.23. MODYFIKACJA LUB USUNIĘCIE GRANIC WIRTUALNYCH, TRAS PRZEJAZDU I OBSZARÓW, KTÓRYCH NALEŻY UNIKAĆ

Granice wirtualne różnych stref można modyfikować na dwa sposoby:

- Usunięcie pozycji: pozycja zostaje całkowicie usunięta i wymagana jest nowa rejestracja.
- Modyfikacja elementu: możliwe jest zmodyfikowanie tylko części elementu bez usuwania go w całości.

W przypadku konieczności zmiany tras transferu lub obszarów, których należy unikać, należy je usunąć, a następnie ponownie zarejestrować.

Procedura:

1. Aby usunąć element mapy, wybierz go z menu "Ustawienia" aplikacji i naciśnij przycisk "Usuń".
2. Aby zmienić obwód wirtualny, wybierz żadaną strefę wirtualną z menu "Ustawienia" aplikacji i naciśnij przycisk "Edytuj". Następnie postępuj zgodnie z instrukcjami kreatora aplikacji.

4.7.24. USTALANIE PRIORYTETU PRZYCINANIA OBSZARÓW OGRODU

Poszczególne wirtualne obszary ogrodu są wycinane w kolejności, w jakiej zostały zarejestrowane.

Istnieje możliwość zmiany priorytetu cięcia poszczególnych stref w celu zmiany kolejności ich cięcia.

Procedura:

1. Wybierz żadaną wirtualną strefę cięcia z menu "Ustawienia" aplikacji i przeciągnij ją do żądanej pozycji na liście stref.

UWAGA: Dla każdego obszaru ogrodu wskazany jest również procent ukończenia koszenia, identyfikując w ten sposób obszary, które zostały już całkowicie skoszone i postęp obszaru, który jest obecnie koszony.

4.7.25. TYMCZASOWA STREFA BEZ CIĘCIA (W ZALEŻNOŚCI OD MODELU)

Funkcja "Tymczasowa Strefa bez Cięcia" umożliwia tymczasowe wyłączenie części ogrodu z obszaru koszenia. Wybierany obszar musi być częścią obwodu między dwoma punktami A i B wybranymi przez użytkownika oraz odcinkiem prostej łączącym te punkty. Wybrany obszar nie może przecinać ścieżek transferu.

Robot koszący nie wjedzie do strefy wyłączonej przed upływem ustawionego czasu, ale będzie kontynuować pracę w innych częściach ogrodu.

Procedura:

1. Wybrać funkcję w menu „Ustawienia” aplikacji
2. Postępować zgodnie z instrukcjami kreatora aplikacji, aby wybrać część ogrodu, która ma zostać wykluczona i ustawić żądany czas trwania.

UWAGA: Maksymalna liczba stref do unikania, jakie można zarejestrować, zależy od modelu kosiarki.

4.7.26. TRZYMAJ SIĘ Z DALEKA (STAY AWAY) (W ZALEŻNOŚCI OD MODELU)

Funkcja "Trzymaj się z daleka" (Stay Away) umożliwia tymczasowe wyłączenie części ogrodu z obszaru cięcia. Wybierany obszar to okrąg o promieniu wybranym przez użytkownika, którego środkiem jest pozycja GPS urządzenia mobilnego lub punkt wybrany na wirtualnej mapie. Wybrany obszar nie może przecinać ścieżek transferu.

Robot koszący nie wjedzie do strefy wyłączzonej przed upływem ustawionego czasu, ale będzie kontynuować pracę w innych częściach ogrodu.

Procedura:

1. Wybrać funkcję w menu „Ustawienia” aplikacji
2. Postępować zgodnie z instrukcjami kreatora aplikacji, aby wybrać część ogrodu, która ma zostać wykluczona i ustawić żądany czas trwania.

UWAGA: Jeśli pozycja GPS urządzenia mobilnego jest używana do ustawienia środka okręgu, pozycja tego punktu, a tym samym obszaru bez cięcia, zależy od dokładności sygnału GPS odbieranego z urządzenia mobilnego, która zazwyczaj wynosi +/- 5 metrów.

UWAGA: Maksymalna liczba stref do unikania, jakie można zarejestrować, zależy od modelu kosiarki.

4.7.27. POWIADOMIENIE O PRZESZKODZIE (W ZALEŻNOŚCI OD MODELU)

Funkcja "Powiadomienie o przeszkodzie" umożliwia otrzymywanie powiadomień push, jeśli robot koszący wykryje przeszkody podczas cięcia.

Jeśli funkcja jest aktywna, a robot koszący uderzy w przeszkodę określoną liczbą razy, pozycja tej przeszkody zostanie zapamiętana. Gdy robot koszący powróci do bazy ładowania, wysła na urządzenie mobilne użytkownika powiadomienie push zawierające wszystkie przeszkody wykryte podczas sesji koszenia.

Użytkownik może:

- Zignorować obecność takich przeszkód i pozwolić robotowi koszącemu na nie wpaść.
- Fizycznie usunąć przeszkody z obszaru roboczego.
- Automatycznie ograniczyć przeszkody za pomocą okrągłej wirtualnej strefy bez cięcia. W tym przypadku użytkownik wybiera z listy wykrytych przeszkód przeszkodę, które mają zostać wirtualnie ograniczone, wybierając promień okręgu strefy bez przecięcia, który ma zostać utworzony.
- Wyznaczanie przeszkód za pomocą ręcznie rejestrowanej wirtualnej strefy zakazu wycinania. Ta opcja jest zalecana w przypadku dużych lub nieokrągłych przeszkód.

Procedura:

1. Aktywować funkcję w menu „Ustawienia” aplikacji.
2. W przypadku wystąpienia przeszkód, na urządzenie mobilne zostanie wysłane powiadomienie push.
3. Otwórz powiadomienie push i wyświetl wykryte przeszkody.
4. Jeśli chcesz ograniczyć te przeszkody za pomocą wirtualnej strefy zakazu wycinania, postępuj zgodnie z instrukcjami kreatora aplikacji.

UWAGA: Maksymalna liczba stref do unikania, jakie można zarejestrować, zależy od modelu kosiarki.

4.7.28. TRYB KOSZENIA DLA DUŻYCH OTWARTYCH OBSZARÓW (WIDE AREA MODE) (W ZALEŻNOŚCI OD MODELU)

Funkcja „dużych otwartych obszarów” pozwala zoptymalizować wyniki koszenia dla dużych, regularnie ukształtowanych i nieskomplikowanych obszarów, takich jak boiska sportowe.

Jeśli funkcja jest aktywna, prędkość ruchu robota koszącego wzrasta, a planowanie ścieżki koszenia jest zoptymalizowane dla tego typu zastosowań.

Procedura:

1. Aktywować funkcję w menu „Ustawienia” aplikacji.

5. FUNKCJONOWANIE

Wymagania i nakazy:

- Instalacja stacji ładującej i satelitarnej stacji referencyjnej (patrz rozdz. 4.5)
- Początkowa wysokość trawy znajduje się w zakresie roboczym kosiarki zautomatyzowanej: 20-60mm
- Akumulator jest naładowany (Patrz 5.5)
- Programowanie granic wirtualnych, tras przejazdu i obszarów, których należy unikać (patrz Punkt 5.6)
- Wysokość koszenia jest prawidłowo wyregulowana (patrz Punkt 5.6)

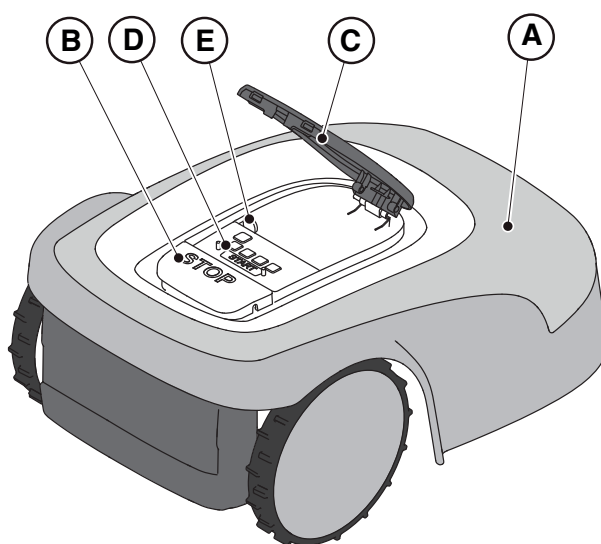
5.1. KONTROLA ZABEZPIECZEŃ W CELU URUCHOMIENIA KOSIARKI

Wymagania i nakazy:

- Klucz bezpieczeństwa

Procedura:

1. Sprawdzić, czy ruchoma pokrywa (A) jest prawidłowo zamontowana. Brak osłony uniemożliwia pracę kosiarki.
2. Sprawdzić, czy jest włożony klucz bezpieczeństwa (E). Jeśli klucz jest wyjęty, uruchomienie kosiarki nie jest możliwe.
3. Sprawdzić, czy przycisk zatrzymania „STOP”(B) nie jest aktywny. W razie naciśnięcia przycisk zatrzymuje kosiarkę i otwiera osłonę (C) konsoli sterowania (D).
4. Sprawdzić, czy kosiarka jest prawidłowo ustawiona na podłożu. W razie nadmiernego nachylenia ($\geq 45\%$ lub $>50\%$) lub uniesienia, czujniki przechyłu (inklinometr) zatrzymają kosiarkę.



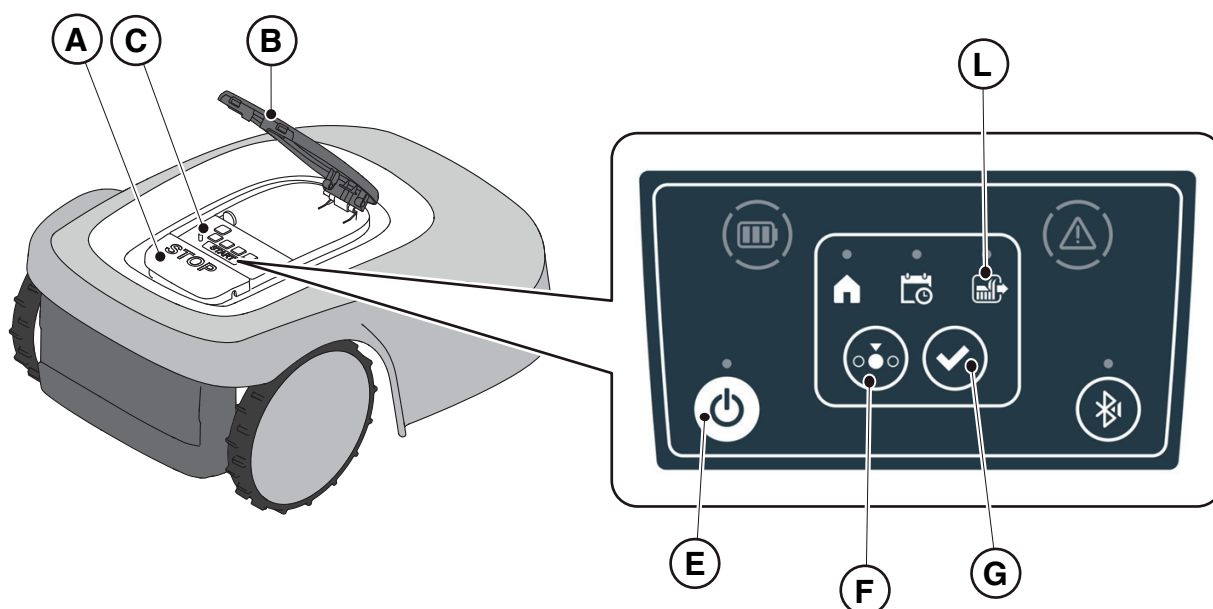
5.2. RĘCZNA OBSŁUGA KOSIARKI AUTOMATYCZNEJ

Możliwe jest użycie kosiarki bez przeprowadzania opisanego programowania Punkcie 4.7. W tym trybie kosiarka wykonuje cykl pracy, powraca do stacji ładującej i pozostaje tam do następnego ręcznego uruchomienia.

Aby korzystać z maszyny w tym trybie, konieczne jest zaprogramowanie wirtualnych granic, tras przejazdu i stref, których należy unikać (patrz paragraf 4.6).

Procedura:

1. Umieścić kosiarkę wewnątrz na stacji ładującej lub w dowolnym miejscu wewnątrz obwodu instalacji.
2. Nacisnąć przycisk „**STOP**” (A), aby otworzyć pokrywę (B) i uzyskać dostęp do konsoli sterowania (C).
3. Nacisnąć przycisk „**WYBÓR TRYBU**” (F), do migania jednej ikony (L).
4. Nacisnąć przycisk „**POTWIERDZENIE**” (G). Ikona (L) zaświeci się światłem ciągłym, aby potwierdzić działanie.
5. Zamknąć pokrywę (B).
6. Kosiarka zacznie działać.



UWAGA: ten tryb może nie zagwarantować odpowiedniego pokrycia ogrodu, zarówno pod względem wymaganego czasu, jak i równomierności cięcia, zwłaszcza jeśli ogród ma nieregularny kształt. Aby osiągnąć maksymalną wydajność kosiarki, zaleca się przeprowadzenie programowania (Patrz Punkt 4.7).

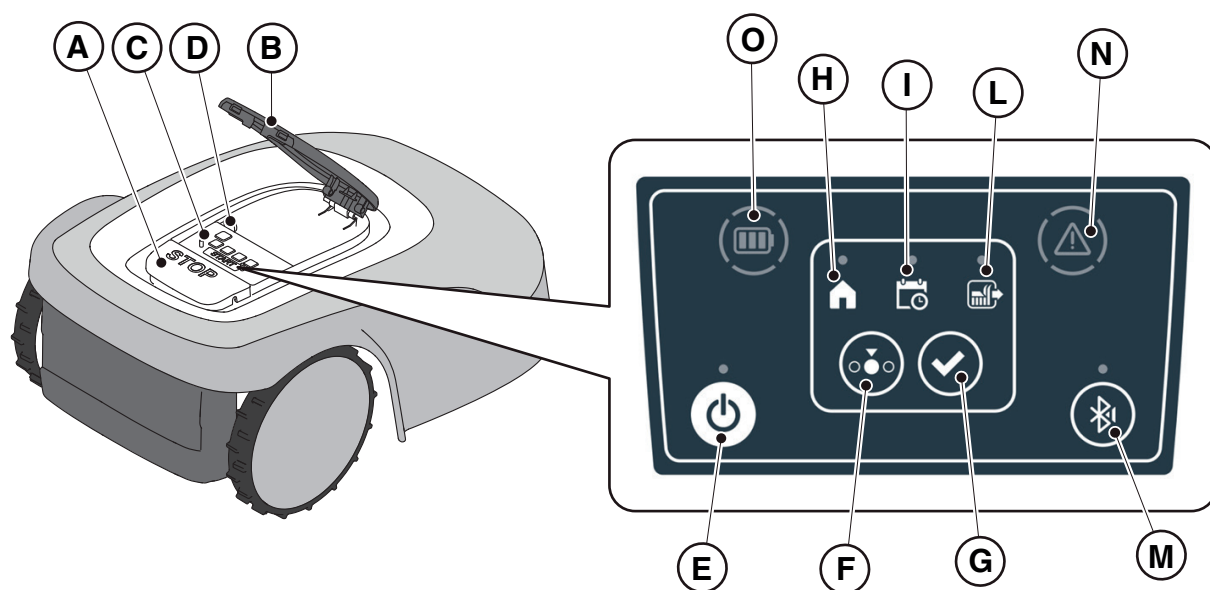
UWAGA: jeśli po naciśnięciu przycisku „**POTWIERDZENIE**” (G), zostanie naciśnięty przycisk „**WYBÓR TRYBU**” (F), ikony odnoszące się do wybranych funkcji będą ponownie migać, prosząc o potwierdzenie tyle co wybranej funkcji. Nacisnąć przycisk „**POTWIERDZENIE**” (G). Ikony będą ponownie świecić światłem stałym.

UWAGA: w razie otwarcia pokrywy (B), zarówno podczas pracy, jak i z kosiarką w stacji, ikony odnoszące się do wybranych funkcji migają, wskazując, że należy potwierdzić działanie przed zamknięciem pokrywy. W razie zamknięcia pokrywy bez naciśnięcia przycisku „**POTWIERDZENIE**” (G), kosiarka nie wykona żadnego działania aż do nowego polecenia użytkownika.

5.3. OPIS POLECEŃ OBECNYCH NA KOSIARCE AUTOMATYCZNEJ

Lista poleceń, wskaźników i ich funkcji:

- Przycisk „**STOP**” (A): służy do bezpiecznego zatrzymania kosiarki.
- „**KLUCZ BEZPIECZEŃSTWA**” (D): służy do bezpiecznego wyłączenia kosiarki.
- Przycisk „**ON/OFF**” (E): służy do włączania i wyłączania kosiarki.
- Przycisk „**WYBÓR TRYBU**” (F): służy do wyboru trybu pracy kosiarki zautomatyzowanej i wymuszenia powrotu do stacji ładującej.
- Przycisk „**POTWIERDZENIE**” (G): służy do potwierdzenia ustawionego trybu roboczego.
- Świecąca ikona „**PROGRAM ZAPLANOWANY**” (I): służy do wyświetlania ustawienia zaplanowanego programu.
- Świecąca ikona „**POJEDYNCZY CYKL PRACY**” (L): służy do wyświetlania ustawienia pojedynczego cyklu pracy.
- Świecąca ikona „**POWRÓT DO STACJI**” (H): służy do wyświetlenia ustawienia wymuszonego powrotu kosiarki do stacji ładującej.
- Przycisk „**BLUETOOTH**” (M) jest używany wyłącznie przez centrum pomocy do działań diagnostycznych.
- Świecąca ikona „**ALARM**” (N): służy do wyświetlania stanów alarmowych.
- Świecąca ikona „**AKUMULATOR**” (O): służy do wyświetlania stanu naładowania akumulatora.

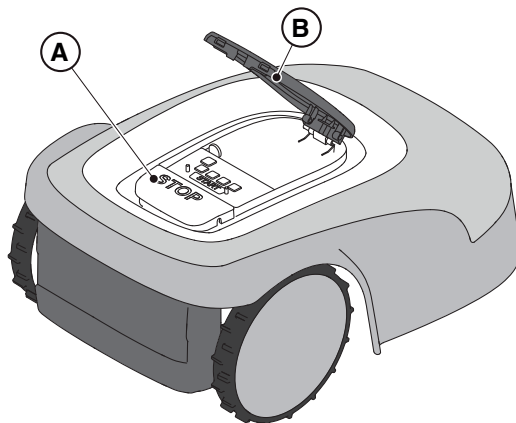


5.3.1. BEZPIECZNE ZATRZYMANIE - PRZYCISK STOP

Przycisk „STOP” (A) to polecenie, które zatrzymuje kosiarkę w bezpiecznych warunkach, niezależnie od warunków pracy.

Procedura:

1. Nacisnąć przycisk „STOP” (A), gdy kosiarka jest w ruchu lub jest już zatrzymana.
2. Po naciśnięciu przycisku „STOP” (A) kosiarka zautomatyzowana zatrzymuje się, a pokrywa (B) otwiera się, umożliwiając dostęp do innych elementów sterujących.



5.3.2. BEZPIECZNE WYŁĄCZANIE - KLUCZ BEZPIECZEŃSTWA

„Klucz bezpieczeństwa” (D), jego wyjęcie powoduje natychmiastowe wyłączenie kosiarki.

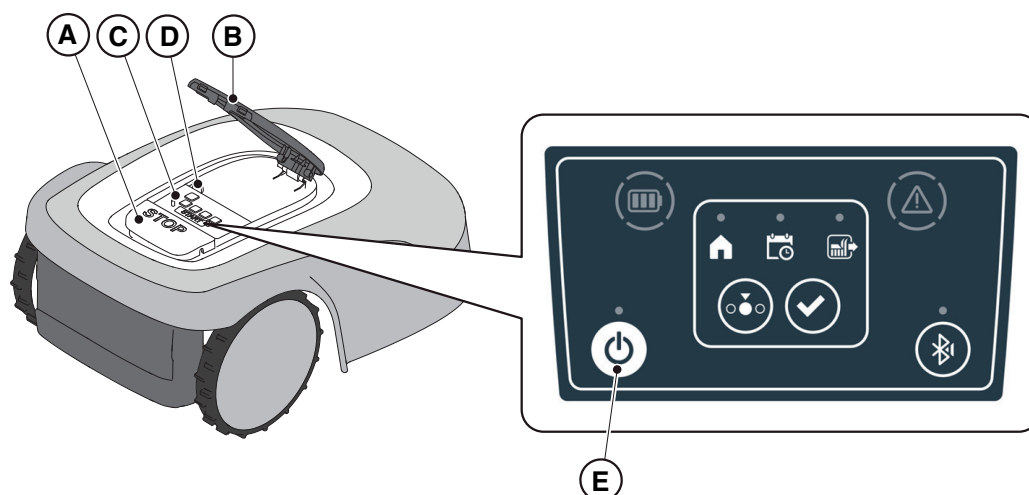


NAKAZ:

Zawsze przed jakimkolwiek czyszczeniem, transportem i konserwacją wyjąć klucz bezpieczeństwa

Procedura:

1. Nacisnąć przycisk „STOP” (A), aby otworzyć pokrywę (B) i uzyskać dostęp do konsoli sterowania (C).
2. Nacisnąć przycisk wyłączenia (E) na kilka sekund i poczekać, aż dioda LED na tym przycisku zgaśnie.
3. Dopiero po zgaśnięciu diody led (E) należy wyłączyć przycisk bezpieczeństwa (D), aby bezpiecznie wyłączyć kosiarkę. Przechowywać klucz bezpieczeństwa w bezpiecznym miejscu.
4. Po wykonaniu czynności konserwacyjnych należy ponownie włożyć klucz bezpieczeństwa, aby umożliwić włączenie kosiarki.



5.3.3. WŁĄCZANIE I WYŁĄCZANIE - PRZYCISK ON/OFF

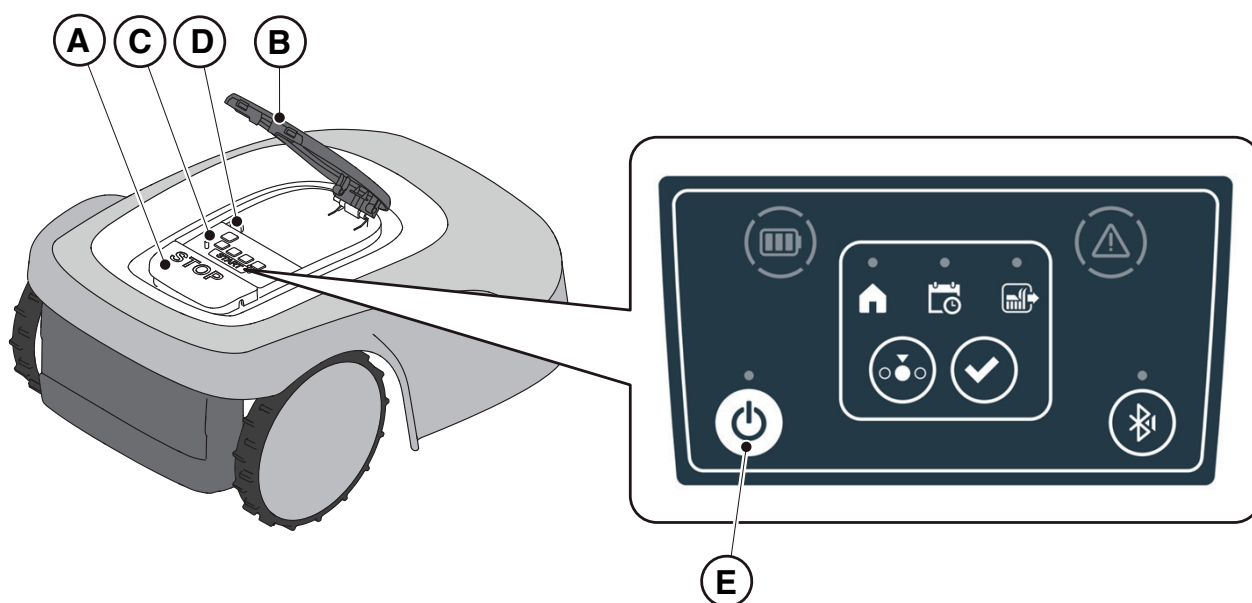
Przycisk „ON/OFF”(E): służy do ręcznego włączania i wyłączania kosiarki.

Procedura:

1. Nacisnąć przycisk „STOP” (A), aby otworzyć pokrywę (B) i uzyskać dostęp do konsoli sterowania (C).
2. Naciskać przycisk „ON/OFF” (E) przez 5 sekundy, aby włączyć lub wyłączyć kosiarkę.

UWAGA: W celu włączenia kosiarki konieczne jest włożenie klucza bezpieczeństwa (D).

UWAGA: W przypadku aktywnych alarmów, podwójne naciśnięcie przycisku „ON/OFF” kasuje alarmy.



5.3.4. WYBRAĆ ZAPLANOWANY PROGRAM / POJEDYNCZY CYKL PRACY / WYMUSZONY POWRÓT DO STACJI ŁADUJĄCEJ – PRZYCISK WYBORU TRYBU

Przycisk „**WYBÓR TRYBU**” umożliwia włączenie lub wyłączenie programowania pracy ustawionego za pomocą App i wybór wymuszonego powrotu do stacji ładującej. Kosiarka zachowuje się zgodnie z możliwymi wyborami opisanymi poniżej.

WYBÓR KLAWIATURY I FUNKCJONOWANIE KOSIARKI

ZAPLANOWANY PROGRAM

Kosiarka pracuje wykonując programowanie ustawione za pomocą aplikacji



POWRÓT DO STACJI + ZAPLANOWANY PROGRAM

Kosiarka wraca do stacji ładującej.
Kosiarka zaczyna ponownie pracować od kolejnego ustawionego czasu uruchomienia.



POJEDYNCZY CYKL PRACY + ZAPLANOWANY PROGRAM

Kosiarka wykonuje pojedynczy wymuszony cykl pracy i po zakończeniu wraca do stacji ładującej.
Kosiarka zaczyna ponownie pracować od kolejnego ustawionego czasu uruchomienia.



POJEDYNCZY CYKL PRACY

Kosiarka wykonuje pojedynczy wymuszony cykl pracy i wraca do stacji ładującej.
Kosiarka pozostaje w stacji aż do ręcznego działania użytkownika.



POWRÓT DO STACJI + POJEDYNCZY CYKL PRACY

Kosiarka wraca do stacji ładującej.
Kosiarka pozostaje w stacji aż do ręcznego działania użytkownika.



Procedura:

1. Nacisnąć przycisk „**STOP**” (A), aby otworzyć pokrywę (B) i uzyskać dostęp do konsoli sterowania (C).
2. Nacisnąć przycisk „**WYBÓR TRYBU**” (F), aż do migania ikon odnoszących się do funkcji, które pragnie się aktywować. Ikony odnoszące się do wybranych funkcji migają.
3. Nacisnąć przycisk „**POTWIERDZENIE**” (G). Ikony odnoszące się do wybranych funkcji zaświecą się światłem ciągłym, aby potwierdzić działanie.
4. Zamknąć pokrywę (B).
5. Kosiarka rozpocznie pracę zgodnie z ustawionym trybem.

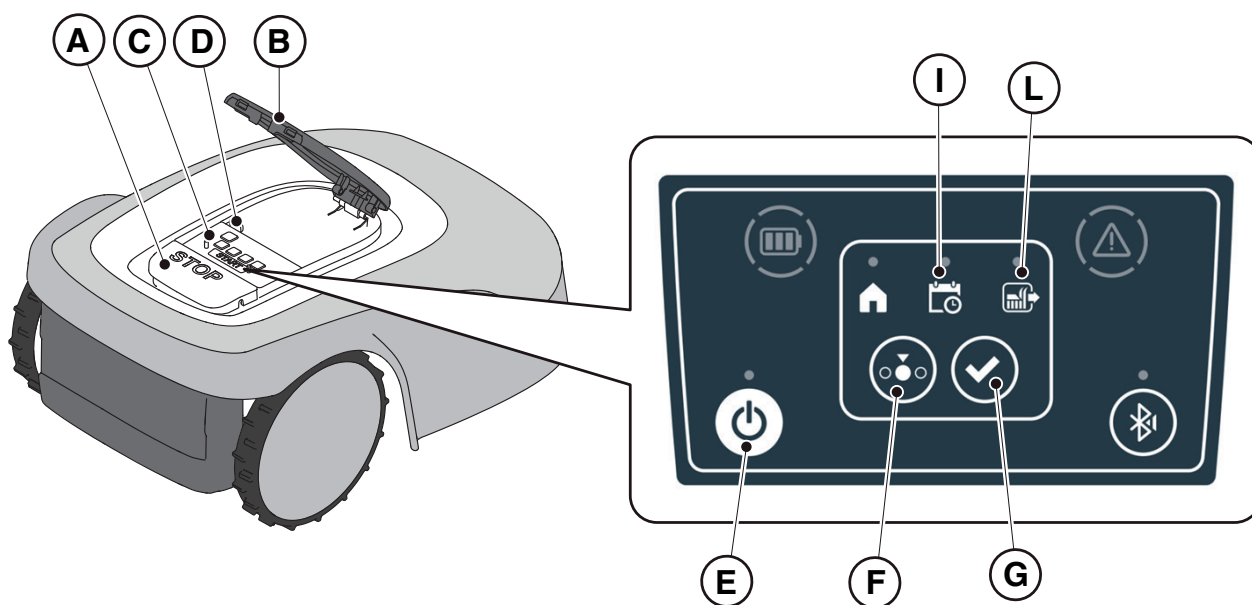
UWAGA: Jeśli po naciśnięciu przycisku „**POTWIERDZENIE**” (G), zostanie naciśnięty przycisk „**WYBÓR TRYBU**” (F), ikony odnoszące się do wybranych funkcji będą ponownie migać, prosząc o potwierdzenie tyle co wybranej funkcji. Nacisnąć przycisk „**POTWIERDZENIE**” (G). Ikony będą ponownie świecić światłem stałym.

UWAGA: W razie otwarcia pokrywy (B), zarówno podczas pracy, jak i z kosiarką w stacji, ikony odnoszące się do wybranych funkcji migają, wskazując, że należy potwierdzić działanie przed zamknięciem pokrywy. W razie zamknięcia pokrywy bez naciskania przycisku „**POTWIERDZENIE**” (G), robot nie wykona żadnego działania aż do nowego polecenia użytkownika.

UWAGA: Jeśli akumulator jest rozładowany, ikona akumulatora będzie migać w kolorze czerwonym wskazując, że nie jest możliwe wykonanie działania.

UWAGA: Kosiarka uruchamia się dopiero po zamknięciu pokrywy (B).

UWAGA: Kosiarka dojedzie do stacji ładującej z wyłączonym urządzeniem tnącym.



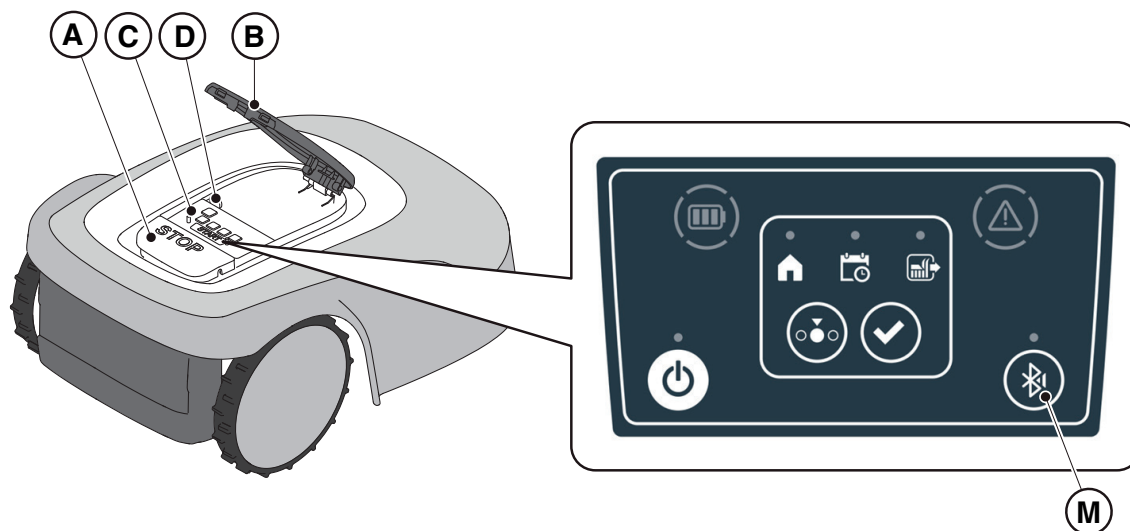
UWAGA: jeśli po naciśnięciu przycisku „**POTWIERDZENIE**” (G), zostanie naciśnięty przycisk „**WYBÓR TRYBU**” (F), ikony odnoszące się do wybranych funkcji będą ponownie migać, prosząc o potwierdzenie tyle co wybranej funkcji. Nacisnąć przycisk „**POTWIERDZENIE**” (G). Ikony będą ponownie świecić światłem stałym.

UWAGA: w razie otwarcia pokrywy (B), zarówno podczas pracy, jak i z kosiarką w stacji, ikony odnoszące się do wybranych funkcji migają, wskazując, że należy potwierdzić działanie przed zamknięciem pokrywy. W razie zamknięcia pokrywy bez naciskania przycisku „**POTWIERDZENIE**” (G), kosiarka nie wykona żadnego działania aż do nowego polecenia użytkownika.

5.3.5. WYŚWIETLANIE STANU BLUETOOTH® - PRZYCISK BLUETOOTH®

Kosiarka zarządza automatycznie połączeniem Bluetooth® z zewnętrznymi urządzeniami mobilnymi. Połączenie Bluetooth® jest dostępne w każdej chwili, gdy kosiarka jest włączona. Za każdym razem można podłączyć do kosiarki tylko jedno urządzenie mobilne za pomocą Bluetooth®. Kosiarka odłącza się automatycznie od urządzenia po zamknięciu aplikacji. Przycisk „BLUETOOTH®” (M) jest używany wyłącznie przez centrum pomocy do działań diagnostycznych.

UWAGA: Kojarzenie urządzenia z kosiarką za pomocą Bluetooth®, patrz Punkt 4.7.3 „Pairing”.



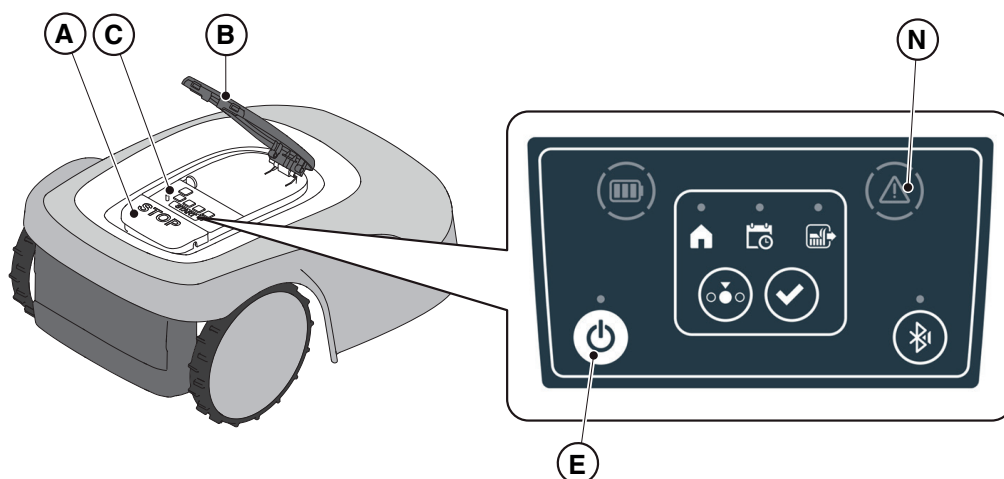
5.3.6. WYŚWIETLANIE STANÓW ALARMU - IKONA ALARMU

Podświetlona ikona „ALARM” (N) wskazuje na anomalię funkcjonowania.

Procedura:

1. Nacisnąć przycisk „STOP” (A), aby otworzyć pokrywę (B) i uzyskać dostęp do konsoli sterowania (C).
2. Sprawdzić stan alarmu za pomocą czerwonej ikony świetlnej (N), która może świecić światłem stałym lub migać.
3. Po rozwiązaniu anomalii, nacisnąć dwa razy szybko przycisk „ON/OFF” (E) aby skasować alarm. Podświetlona ikona (N) gaśnie i można ponownie włączyć kosiarkę. Jeśli ikona (N) nie wyłączy się, wyłącz kosiarkę za pomocą przycisku "ON/OFF" (E), odczekaj kilka sekund, a następnie włącz ją ponownie za pomocą przycisku "ON/OFF" (E). Jeśli problem nie zniknie, skontaktować się z centrum serwisowym.

UWAGA: Szczegóły dotyczące anomalii można wyświetlić za pośrednictwem aplikacji



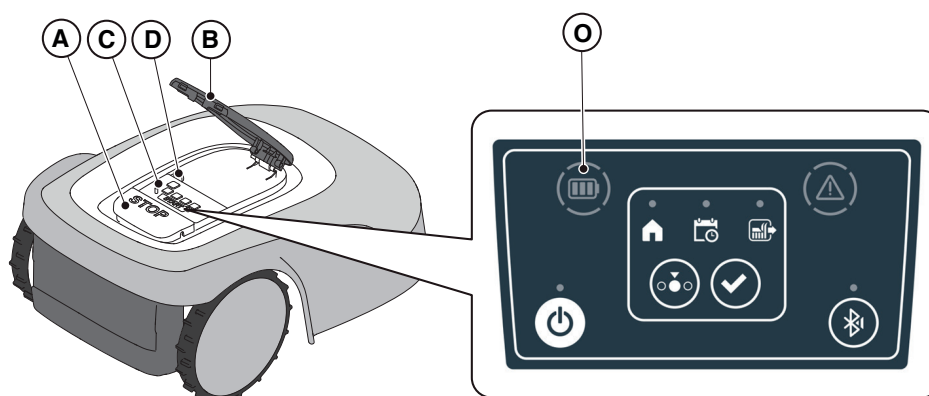
5.3.7. WYŚWIETLANIE STANU NAŁADOWANIA AKUMULATORA – IKONA AKUMULATORA

Jasna ikona „AKUMULATOR” (O) umożliwia wyświetlenie stanu naładowania akumulatora.

Procedura:

1. Nacisnąć przycisk „STOP” (A), aby otworzyć pokrywę (B) i uzyskać dostęp do konsoli sterowania (C).
2. Sprawdzić stan naładowania akumulatora za pomocą świecącej ikony (O):
 - Niebieska ikona: akumulator jest naładowany (poziom naładowania >40 %).
 - Czerwona ikona: akumulator jest naładowany (poziom naładowania 15- 40 %).
 - Czerwona migająca ikona: akumulator jest naładowany (poziom naładowania < 15 %).
3. Jeśli kosiarka jest w fazie ładowania, ikona świetlna (O) miga w kolorze niebieskim.

UWAGA: jeśli, po naciśnięciu polecenia ikona baterii (O) wykona szybkie miganie z czerwonym światłem, działanie nie będzie mogło być wykonane i będzie konieczne ręczne naładowanie baterii (Patrz Punkt 5.5).



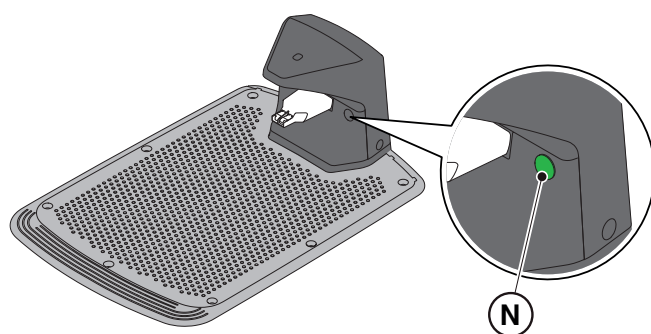
5.3.8. URUCHAMIANIE KOSIARKI AUTOMATYCZNEJ

W celu włączenia kosiarki należy wykonać procedurę opisaną w Punkcie 5.3.4 „WYBRAĆ ZAPLANOWANY PROGRAM / POJEDYNCZY CYKL PRACY / WYMUSZONY POWRÓT DO STACJI ŁADUJĄCEJ – PRZYCISK WYBORU TRYBU”

5.4. FUNKCJONOWANIE STACJI ŁADUJĄCEJ

Stacja ładująca jest wyposażona w kontrolkę (N), która świeci w następujący sposób:

- Kontrolka zgaszona: stacja ładująca nie jest zasilana lub kosiarka jest w stacji;
- Kontrolka z wolnym miganiem: stacja ładująca nie jest prawidłowo skonfigurowana;
- Kontrolka z szybkim miganiem: jest obecna usterka stacji ładującej;
- Kontrolka z podwójnym lub potrójnym szybkim miganiem: stacja ładująca odczytała zwarcie na stykach ładowania (Patrz Rozdz. 7).



5.5. ŁADOWANIE AKUMULATORA

Procedura „ŁADOWANIE AKUMULATORA” umożliwia ręczne ładowanie kosiarki.

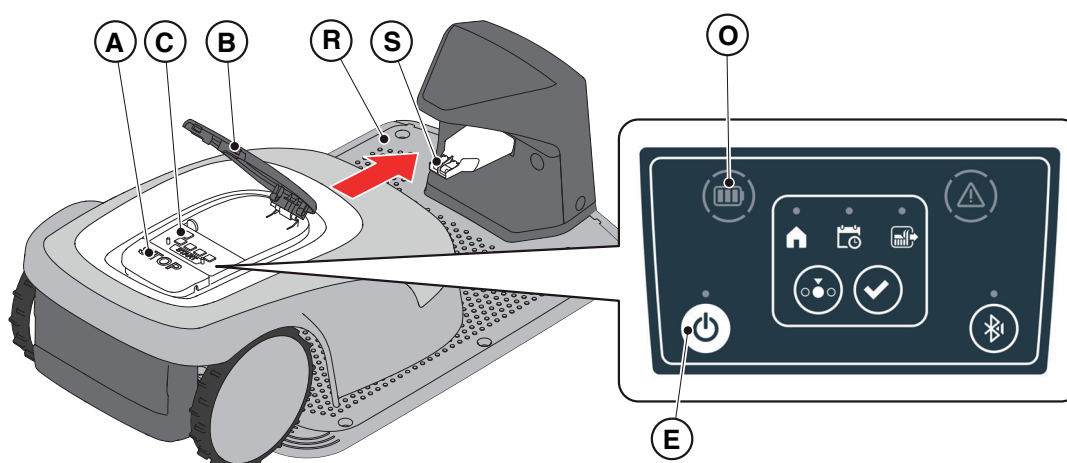
Wymagania i nakazy:

- Stacja ładująca podłączona do sieci elektrycznej.

Procedura:

1. Ustawić kosiarkę automatyczną na stacji ładującej (R).
2. Umożliwić nasunięcie kosiarki na stację ładującą, aż do zatrzaśnięcia złącza ładowania (S).
3. Nacisnąć przycisk „STOP” (A), aby otworzyć pokrywę (B) i uzyskać dostęp do konsoli sterowania (C).
4. Włączyć kosiarkę za pomocą przycisku „ON/OFF” (E).
5. Po kilku sekundach, podświetlona ikona „AKUMULATOR” (O) miga na niebiesko, trwa ładowanie kosiarki.
6. Zamknąć pokrywę (B).
7. Pozostawić ładującą się kosiarkę przynajmniej na czas wskazany w Punkcie 4.5.3.

UWAGA: Ładowanie akumulatora przed przechowywaniem zimowym należy przeprowadzić zgodnie z opisem w Punkcie 6.4.



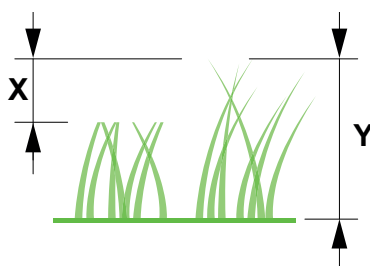
5.6. REGULACJA WYSOKOŚĆ KOSZENIA

Procedura „REGULACJA WYSOKOŚCI KOSZENIA” opisuje sposób regulacji wysokości noży tnących.

- Długość X trawy skoszonej przez kosiarkę nie może przekraczać 10 mm.
- Zasięg roboczy kosiarki wynosi 20-60 mm (wysokość koszenia).
- Dlatego początkowa wysokość trawy Y musi wynosić maksymalnie 70 mm.

Podczas pierwszej instalacji lub na początku sezonu koszenia, w razie potrzeby należy przygotować ogród tradycyjną kosiarką w taki sposób, aby początkowa wysokość trawy osiągnęła odpowiednią wysokość.

UWAGA: jeśli pragnie się przyciąć trawę o więcej niż 10 mm, należy wyregulować wysokość koszenia w taki sposób, aby długość skoszonej trawy wynosiła 10 mm. Można jeszcze bardziej obniżyć wysokość koszenia dopiero po równomiernym skoszeniu ogrodu.



Procedura:

1. Aby wyregulować wysokość koszenia, postępować zgodnie z procedurą w aplikacji.



POUCZENIE:

Nie dotykać urządzenia tnącego podczas regulacji wysokości cięcia.



OSTRZEŻENIE:

Aby zapewnić prawidłowe funkcjonowanie systemu regulacji wysokości noża, upewnić się, że nie następuje nagromadzenie pozostałości trawy lub brudu w pobliżu ostrzy i mieszka ochronnego silnika noża.

UWAGA: System regulacji wysokości ostrza wymaga wstępnej kalibracji i okresowych kalibracji, które są wykonywane automatycznie. Kalibrację można również przeprowadzić ręcznie z poziomu dedykowanego menu w aplikacji.

5.6.1. AUTOMATYCZNA REGULACJA WYSOKOŚCI KOSZENIA (JEŚLI JEST DOSTĘPNA)

Za pomocą automatycznej regulacji wysokości koszenia, wysokość noży zostaje natychmiast podniesiona i opuszczona w zależności od zmierzonego wysiłku silnika ostrza. W razie nadmiernego wysiłku nastąpi automatyczne podniesienie wysokości ostrza kosiarki. Podczas kolejnych cykli koszenia, wysokość koszenia jest stopniowo zmniejszana w taki sposób, aby osiągnąć ustawioną wartość.

Procedura:

1. Aktywować funkcję w menu „ustawienia” aplikacji.

5.7. FUNKCJONOWANIE SATELITARNEJ STACJI REFERENCYJNEJ - KONTROLKA ŚWIETLNA STANU (JEŚLI WYSTĘPUJE)

Satelitarna stacja ładująca jest wyposażona w kontrolkę (R), która świeci w następujący sposób:

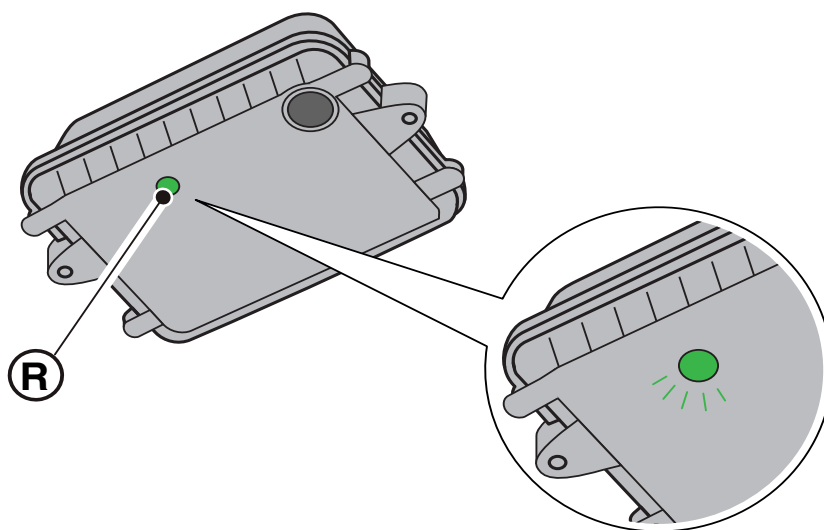
- Kontrolka zgaszona: stacja referencyjna jest wyłączona lub światło zostało wyłączone przez aplikację.
- Migające zielone światło: trwa skanowanie satelitów, poczekać kilka minut, aż stacja będzie gotowa.

Na tym etapie nie jest możliwe zarejestrowanie wirtualnego obwodu ani uruchomienie kosiarki. Jeśli kontrolka miga przez długi czas (ponad 30 minut), stacja nie została prawidłowo zainstalowana. Ponownie zainstalować stację, postępując zgodnie z instrukcjami opisanymi w punkcie 4.5.2.

- Stałe zielone światło: stacja referencyjna jest gotowa do użycia. Możliwe jest zarejestrowanie wirtualnego obwodu i rozpoczęcie pracy kosiarki.
- Migające żółte światło: stacja referencyjna nie jest połączona z siecią komórkową. Nie jest możliwe zarejestrowanie wirtualnego obwodu lub rozpoczęcie pracy kosiarki. Upewnić się, że zakończono etap kojarzenia produktu za pośrednictwem aplikacji (patrz punkt 4.7). Jeśli problem nie ustąpi, uruchomić ponownie stację referencyjną (odłączyć ją od zasilania elektrycznego i podłączyć ponownie po 30 sekundach).

Jeśli problem nie zniknie, skontaktować się z centrum serwisowym.

- Czerwona kontrolka miga: jest obecna usterka stacji ładującej. Skontaktować się z Centrum Serwisowym



6. KONSERWACJA

6.1. ZAPROGRAMOWANA KONSERWACJA

	POUCZENIE: Stosować wyłącznie oryginalne części zamienne.		POUCZENIE: Nie zmieniać, nie naruszać, nie omijać ani nie usuwać zainstalowanych urządzeń zabezpieczających.
--	--	--	---

Aby zapewnić lepsze funkcjonowanie i dłuższą żywotność, należy regularnie czyścić produkt i wymieniać zużyte części.

Wykonywać te czynności z częstotliwością wskazaną w tabeli.

CZĘSTOTLIWOŚĆ	CZĘŚĆ	RODZAJ DZIAŁANIA	ODNOŚNIK
Raz w tygodniu lub co 50 godzin koszenia	Nóż	Wyczyścić i sprawdzić skuteczność noża	(Patrz Punkt 6.2)
		Jeśli nóż jest wygięty w wyniku uderzenia lub jest zużyty, należy go wymienić	(Patrz Punkt 6.3)
	Styki do ładowania	Wyczyścić i usunąć wszelkie ślady utlenienia	(Patrz Punkt 6.2)
Raz w miesiącu lub co 100 godzin koszenia	Kosiarka automatyczna	Wykonać czyszczenie	(Patrz Punkt 6.2)
	Stacja ładująca i przewody zasilające	Skontrolować zużycie lub zniszczenie i w razie konieczności je wymienić	(Skontaktować się z autoryzowanym centrum serwisowym)
Pod koniec sezonu koszenia lub co sześć miesięcy, jeśli kosiarka nie jest używana	Akumulator	Przeprowadź ładowanie akumulatora przed odstawieniem do przechowywania	(Patrz Punkt 6.4)
Raz w roku lub na koniec sezonu koszenia	Kosiarka automatyczna	Wykonaj przegląd w autoryzowanym serwisie	(Patrz Punkt 6.1)

Aby utrzymać kosiarkę w dobrym stanie technicznym, należy przeprowadzać coroczny przegląd w autoryzowanym centrum serwisowym.

Przegląd obejmuje serię kontroli, w tym:

- czyszczenie kosiarki wewnątrz i na zewnątrz;
- kontrola ogólna stanu kosiarki automatycznej;
- wymiana zużytych części;
- kontrola stanu naładowania akumulatora;
- kontrola momentów dokręcania;
- kontrola i ewentualna wymiana kinematyki uderzenia i podnoszenia oraz ich mieszkań ochronnych
- kontrola i ewentualna wymiana gumowych mieszkań zabezpieczających silnik noża w celu zachowania specyfikacji ochrony przed przenikaniem wody;
- wymiana uszczelek korpusów i komory akumulatora w celu zachowania specyfikacji ochrony przed przenikaniem wody.

UWAGA: wszelkie usterki wynikające z niewykonania rocznego przeglądu nie będą objęte gwarancją.

6.2. CZYSZCZENIE PRODUKTU



POUCZENIE:
Niebezpieczeństwo przecięcia rąk.



POUCZENIE:
Niebezpieczeństwo zaprószenia oczu.

Wymagania i nakazy:

- Gąbka
- Mydło neutralne
- Szczotka
- Woda
- Sucha szmatka
- Rękawice
- Okulary



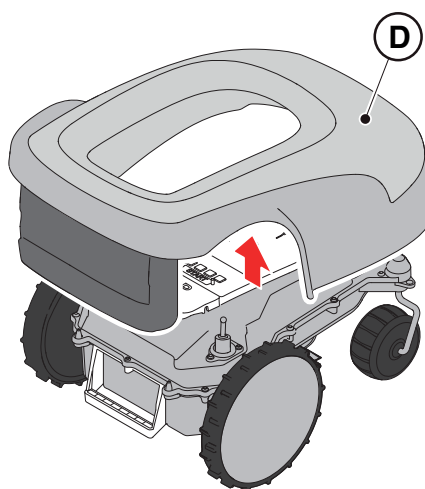
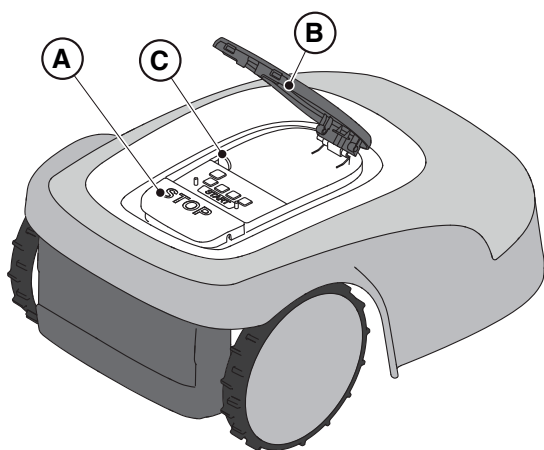
NAKAZ UŻYCIA RĘKAWIC:
Aby uniknąć ryzyka skaleczenia rąk używać rękawice ochronne.



NAKAZ NOSZENIA OKULARÓW:
Stosować okulary ochronne, aby uniknąć niebezpieczeństwa zaprószenia oczu.

Procedura:

1. Nacisnąć „STOP” (A), aby zatrzymać kosiarkę automatyczną i otworzyć pokrywę ochronną (B).
2. Wyłączyć kosiarkę automatyczną w warunkach bezpieczeństwa (patrz Punkt 2.3).
3. Zdjąć pływającą pokrywę (D), aby ułatwić czyszczenie.
4. Wyczyścić wszystkie zewnętrzne powierzchnie kosiarki gąbką zwilżoną letnią wodą i neutralnym mydłem.




OSTRZEŻENIE:
Zbyt obfite użycie wody może spowodować infiltrację i uszkodzenie części elektrycznych.





OSTRZEŻENIE:
Nie zmieniać, nie naruszać, nie omijać ani nie usuwać zainstalowanych urządzeń zabezpieczających.



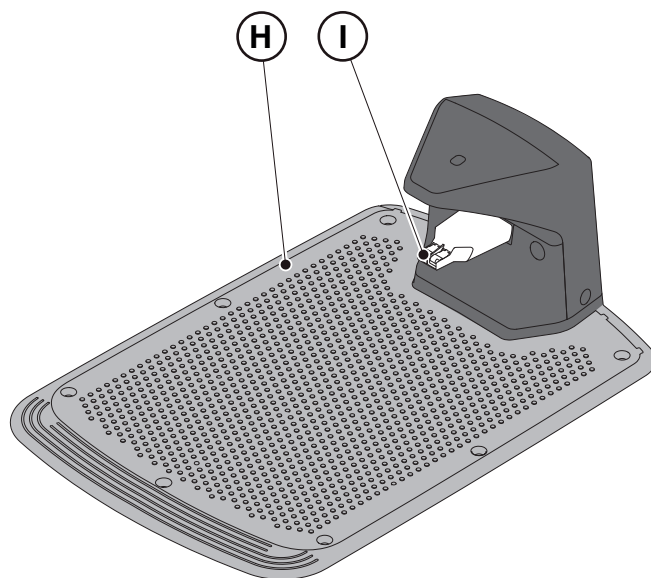
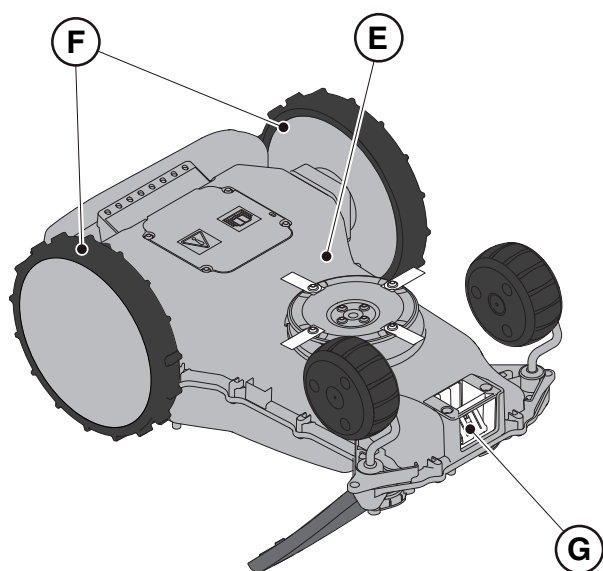
ZAKAZ:
Nie stosować strumienia wody pod ciśnieniem.

 **ZAKAZ:**
Aby uniknąć nieodwracalnego uszkodzenia części elektrycznych i elektronicznych, nie zanurzać kosiarki w wodzie (częściowo lub całkowicie).

 **ZAKAZ:**
Nie myć wewnętrznych części kosiarki, aby uniknąć uszkodzenia elementów elektrycznych i elektronicznych.

 **ZAKAZ:**
Nie używać rozpuszczalników ani benzyny, aby uniknąć uszkodzenia powierzchni lakierowanych i elementów z tworzywa sztucznego.

5. Usunąć błoto i brud z kół napędowych (F).
6. Wyczyścić dolną część (E) kosiarki (obszar noża tnącego, przednie i tylne koła). Za pomocą odpowiedniej szczotki usunąć osady i/lub pozostałości, które mogą utrudniać prawidłowe funkcjonowanie kosiarki. Dokończyć czyszczenie przy użyciu wilgotnej gąbki.
7. Sprawdzić, czy gumowe mieszki są prawidłowo zamocowane, a następnie ponownie założyć pokrywę pływającą (D), upewniając się, że jest ona prawidłowo zamocowana we wspornikach.
8. Wyczyścić złącze ładowania akumulatora (G).
9. Wyczyścić stację ładującą (H) i złącze stykowe (I) z nagromadzonych pozostałości.



6.3. WYMIANA NOŻY TNĄCYCH



POUCZENIE:
Niebezpieczeństwo przecięcia rąk.

Wymagania i nakazy:

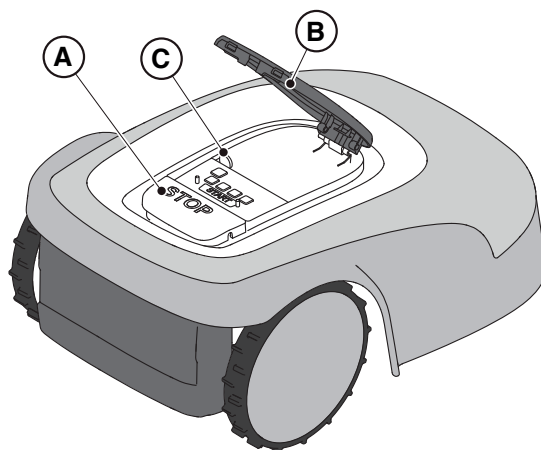
- Klucz bezpieczeństwa
- Klucz
- Noże tnące
- Rękawice



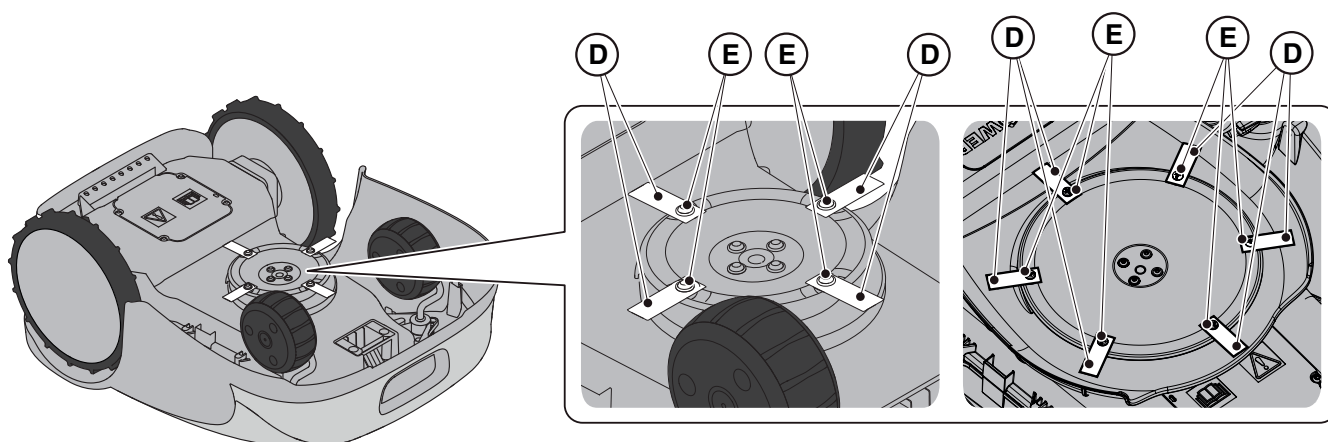
NAKAZ UŻYCIA RĘKAWIC:
Aby uniknąć ryzyka skaleczenia rąk używać rękawice ochronne.

Procedura:

1. Nacisnąć „STOP” (A), aby zatrzymać kosiarkę automatyczną i otworzyć pokrywę ochronną (B).
2. Wyłączyć kosiarkę automatyczną w warunkach bezpieczeństwa (patrz Punkt 2.3).



3. Odwrócić kosiarkę do góry nogami zwracając uwagę na to, aby nie uszkodzić pływającej osłony.
4. Odkręcić śruby mocujące (E).
5. Wymienić noże tnące (D).
6. Dokręcić śruby mocujące (E).



A4, A8, A300, A500, A750,
A1000, A1500
(TYPE SRSA01)

A3000, A5000,
A7500, A10000
(TYPE SRBA01)

6.4. KONSERWACJA AKUMULATORA NA OKRES ZIMOWY I PRZECHOWYWANIE

Procedura:

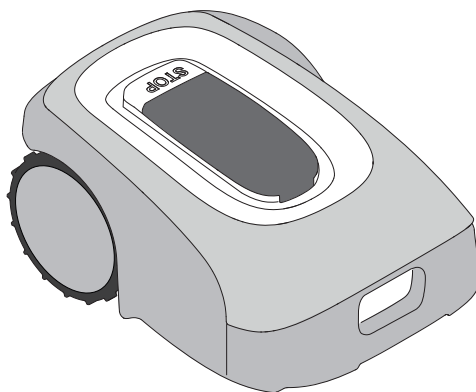
1. Naładować akumulator zgodnie z kreatorem aplikacji, dostępnym na stronie „Ustawienia”.
2. Wyczyścić kosiarkę (Patrz Punkt 6.2).
3. Przechowywać kosiarkę w pozycji poziomej, w suchym miejscu, chronionym przed mrozem, upewniając się, że jest wyłączona.
4. Odłączyć stację ładującą i satelitarną stację referencyjną od sieci elektrycznej.

UWAGA: Kreator rejestruje w chmurze przeprowadzone ładowanie akumulatora, które jest uważane za zakończone, jeśli zostanie zaktualizowana data zimowego odstawienia do przechowywania.

UWAGA: Aby gwarancja akumulatora była ważna, wymagana jest rejestracja ładowania za pomocą procedury w aplikacji.

UWAGA: Ładować akumulator co 6 miesięcy, za każdym razem przed odstawieniem do przechowywania na okres zimowy.

UWAGA: W przypadku demontażu bazy ładującej i/lub satelitarnej stacji referencyjnej z miejsca instalacji w okresie zimowym, należy upewnić się, że ich położenie pozostanie dokładnie takie samo po ponownym zamontowaniu. W razie przesunięcia satelitarnej stacji referencyjnej, konieczne jest ponowne zaprogramowanie wirtualnych granic, tras przejazdu i stref, których należy unikać APP.



6.5. WYMIANA AKUMULATORA

Za wymianę akumulatora odpowiada wyłącznie PERSONEL POMOCY TECHNICZNEJ STIGA.

Jeśli akumulator wymaga wymiany, należy się skontaktować z centrum serwisowym lub sprzedawcą.

7. ROZWIĄZYWANIE PROBLEMÓW



POUCZENIE:

Zatrzymać kosiarkę automatyczną w bezpiecznych warunkach (Patrz Punkt 2.3).

Poniżej znajduje się lista wszelkich anomalii, które mogą wystąpić w tej fazie pracy.

USTERKA	PRZYCZYNY	ŚRODKI ZARADCZE
Nieprawidłowe drgania. Głośnie praca kosiarki.	Uszkodzona tarcza tnąca lub noże	Wymienić uszkodzone elementy (Patrz Punkt 6.3).
	Urządzenie tnące zablokowane przez pozostałości (taśmy, sznurki, fragmenty tworzywa sztucznego itp.).	Wyłączyć kosiarkę automatyczną w warunkach bezpieczeństwa (Patrz Punkt 2.3). Odblokować nóż tnący.
	Kosiarka została uruchomiona w obecności przeszkód (opadłe gałęzie, zapomniane przedmioty itp.).	Wyłączyć kosiarkę automatyczną w warunkach bezpieczeństwa (Patrz Punkt 2.3). Usunąć przeszkody i ponownie uruchomić kosiarkę (Patrz Punkt 5.3.9).
	Awaria silnika elektrycznego.	Wymienić silnik, skontaktować się z najbliższym autoryzowanym centrum serwisowym.
	Zbyt wysoka trawa.	Zwiększyć wysokość koszenia (Patrz Punkt 5.6). Wykonać wstępne koszenie trawnika przy użyciu zwykłej kosiarki (Patrz Punkt 5.6).
Kosiarka nie ustawia się prawidłowo w stacji ładującej.	Osiadanie gruntu w pobliżu stacji ładującej.	Przywrócić prawidłowe ustawienie stacji ładującej. (Patrz Punkt 4.5.1).
	Problemy z anteną stacji ładującej.	Jeśli problem nie zniknie, skontaktować się z centrum serwisowym.
	Stacja ładująca nie została prawidłowo skalibrowana lub w pobliżu stacji wystąpiły zakłócenia elektromagnetyczne.	Po wyeliminowaniu źródła zakłóceń skalibrować stację ładującą za pomocą aplikacji. (Patrz Punkt 4.7.6).
Kosiarka pracuje w niewłaściwych godzinach.	Godziny pracy ustawione nieprawidłowo.	Przestawić godziny pracy (Patrz Punkt 4.7).
Obszar roboczy nie jest całkowicie koszony.	Niewystarczające godziny pracy.	Przedłużyć godziny pracy (Patrz Punkt 4.7.12).

Obszar roboczy nie jest całkowicie koszony.	Niewystarczające godziny pracy.	Przedłużyć godziny pracy (Patrz Punkt 4.7.12).
	Urządzenie tnące jest zanieczyszczone osadem i/lub pozostałościami.	Wyłączyć kosiarkę automatyczną w warunkach bezpieczeństwa (Patrz Punkt 2.3). Wyczyścić urządzenie tnące.
	Obrotowe noże tnące zablokowane przez osady lub pozostałości.	Wyłączyć kosiarkę automatyczną w warunkach bezpieczeństwa (Patrz Punkt 2.3). Wymienić noże tnące.
	Obszar roboczy zbyt duży w stosunku do wydajności kosiarki automatycznej.	Zmniejszyć obszar roboczy (Patrz Dane techniczne Punkt 1.2).
	Akumulatory zbliżają się do końca swojego cyklu życia.	Wymienić akumulatory na oryginalne części zamienne (Patrz Punkt 6.4).
	Akumulatory nie są w pełni naładowane.	Wyczyścić i usunąć wszelkie utlenienia z punktów styku (Patrz Punkt 6.2). Naładować akumulatory.
Kontrolka stacji ładującej nie świeci się, gdy kosiarka znajduje się poza stacją ładującą.	Brak zasilania lub usterka stacji ładującej.	Sprawdzić podłączenie do gniazda elektrycznego. Sprawdź stan przewodu zasilającego.
Kontrolka stacji ładującej powoli miga.	Stacja ładująca nie jest prawidłowo skonfigurowana.	Skonfigurować stację ładującą za pomocą aplikacji. (Patrz Punkt 4.7.5).
Kontrolka stacji ładującej szybko miga.	Jest obecna usterka stacji ładującej.	Odłączyć stację ładującą od sieci elektrycznej i podłączyć ją po kilku minutach. Jeśli problem nie zniknie, skontaktować się z centrum serwisowym.
Następuje zaświecenie kontrolki stacji ładującej z podwójnym lub potrójnym szybkim miganiem.	Stacja ładująca odczytała zwarcie na stykach ładowania.	Odłączyć stację ładującą od sieci elektrycznej, usunąć ewentualne zwarcia i wyczyścić styki ładowania stacji i kosiarki. Ponownie podłączyć stację ładującą od źródła zasilania. Jeśli problem nie zniknie, kontaktować się z centrum serwisowym.
Na klawiaturze świeci się ikona Warning.	Wskazuje stan anomalii / usterki.	W celu uzyskania dodatkowych informacji skonsultować się z aplikacją lub centrum serwisowym.
Kosiarka tymczasowo zatrzymuje się w obszarze pracy.	Słaby sygnał GPS.	Jeśli problem nie zniknie, skontaktować się z centrum serwisowym.

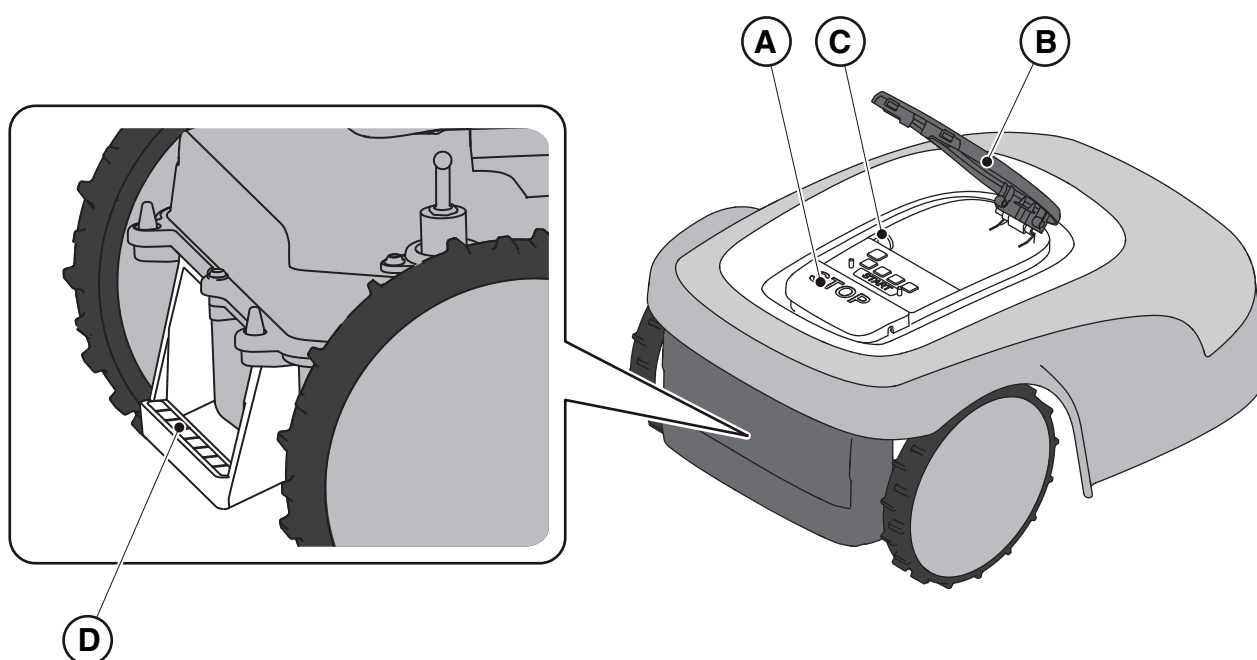
8. TRANSPORT, PRZECHOWYWANIE I UTYLIZACJA

8.1. TRANSPORT

Procedura:

UWAGA: W celu transportu na znaczne odległości zalecamy użycie oryginalnego opakowania.

1. Nacisnąć „STOP” (A), aby zatrzymać kosiarkę automatyczną i otworzyć pokrywę ochronną (B).
2. Wyłączyć kosiarkę automatyczną w warunkach bezpieczeństwa (patrz Punkt 2.3).
3. Wyczyścić kosiarkę zgodnie z opisem w Punkcie 6.2 „CZYSZCZENIE PRODUKTU”.
4. Podnieść kosiarkę za odpowiedni uchwyt (D) i przenieść ją, uważając, aby nóż tnący znajdował się z dala od ciała.
5. Umieścić kosiarkę w oryginalnym opakowaniu.



8.2. PRZECHOWYWANIE

Po wyczyszczeniu kosiarki i naładowaniu akumulatora w okresie zimowym należy przechowywać kosiarkę w poziomej pozycji, w suchym i zabezpieczonym przed mrozem miejscu (Patrz Rozdz. 6). Podczas długich okresów przestoju odłączyć stację ładującą i satelitarną stację referencyjną od sieci elektrycznej.

8.3. UTYLIZACJA



OSTRZEŻENIE:

W celu wyjęcia akumulatora z kosiarki należy się skontaktować z autoryzowanym centrum serwisowym.

Procedura:

1. Użytkownik jest zobowiązany do utylizacji zużytych akumulatorów w sposób bezpieczny, wyrzucając je do specjalnych pojemników znajdujących się w centrach upoważnionych do ich zbiórki.
2. Utylizować kosiarkę automatyczną zgodnie z lokalnymi wymogami prawnymi.
3. Skontaktować się z odpowiednimi strukturami zajmującymi się recyklingiem i utylizacją, ponieważ kosiarka automatyczna jest sklasyfikowana jako WEEE (zużyty sprzęt elektryczny i elektroniczny).
4. Użytkownik jest zobowiązany do utylizacji starych lub zużytych akumulatorów w sposób bezpieczny, wyrzucając je do specjalnych pojemników znajdujących się w centrach upoważnionych do ich zbiórki.

9. AKCESORIA

Nr Wyrobu	Opis	Specyfikacja
1127-0009-01	Noże tnące	12 szt.
1127-0011-01	Pokrywa stacji ładującej - dla platformy TYPE: SRSA01	W celu dodatkowej ochrony przed deszczem i promieniami słonecznymi.
1127-0010-01	Kabel przedłużający do zasilacza	Kabel przedłużający połączenia między zasilaczem i stacją ładującą. Do wykorzystania również do satelitarnej stacji referencyjnej. - L= 5 m
1127-0024-01	Pokrywa stacji ładującej - dla platformy TYPE: SRBA01	W celu dodatkowej ochrony przed deszczem i promieniami słonecznymi.
1127-0020-01	Kabel przedłużający do zasilacza	Kabel przedłużający połączenia między zasilaczem i stacją ładującą. Do wykorzystania również do satelitarnej stacji referencyjnej L= 15 m
1127-0008-01	Śruby mocujące stację ładującą	8 szt.
1127-0023-01	Zestaw kół o wysokiej przyczepności - dla platformy TYPE: SRSA01	Dla lepszej przyczepności na śliskim lub nierównym terenie.
1127-0027-01	Zestaw kół o wysokiej przyczepności - dla platformy TYPE: SRBA01	Dla lepszej przyczepności na śliskim lub nierównym terenie.
1127-0021-01	Trolley (zestaw do instalacji robota)	Aby skrócić czas instalacji w przypadku dużych ogrodów.
1127-0026-01	Zestaw tarczy czarnej ostrza - dla platformy TYPE: SRBA01	Zmniejsza tarcie wywierane przez trawę na ostrze tnące, poprawiając wydajność

10. GWARANCJA

10.1. ZAKRES GWARANCJI

Postanowienia gwarancyjne są przeznaczone wyłącznie dla konsumentów, tj. nieprofesjonalnych operatorów.

Gwarancja obejmuje wszelkie wady materiałowe i fabryczne, stwierdzone w okresie gwarancyjnym przez sprzedawcę lub autoryzowane centrum serwisowe.

Wykonanie uprawnień z tytułu gwarancji ogranicza się do naprawy lub wymiany części uznanych za wadliwe.

Zaleca się, aby raz w roku skontrolować działanie maszyny w autoryzowanym centrum serwisowym w celu jej konserwacji, napraw serwisowych i kontroli urządzeń zabezpieczających.

Wykonanie uprawnień z tytułu gwarancji jest uzależnione od regularnej konserwacji maszyny.

Gwarancja nie obejmuje uszkodzeń spowodowanych w wyniku:

- Niezapoznania się użytkowników z załączoną dokumentacją (Instrukcje obsługi).
- Profesjonalnego użytkownika.
- Nieuwagi, zaniedbania.
- Przyczyny zewnętrznej (błyskawice, uderzenia, obecność ciał obcych wewnątrz maszyny) lub wypadku.
- Nieprawidłowego lub niedozwolonego użytkownika i montażu maszyny.
- Niewystarczającej konserwacji.
- Dokonania modyfikacji maszyny.
- Użycia nieoryginalnych części zamiennych (dopasowanych części).
- Użycia akcesoriów niedostarczonych lub niezatwierdzonych przez producenta (np. urządzeń tnących).

Gwarancja nie obejmuje:

- Czynności konserwacyjnych (opisanych w instrukcji obsługi)..
- Naturalnego zużycia części eksploatacyjnych, takich jak urządzenia tnące i kółka.
- Normalnego zużycia.
- Pogorszenia wyglądu maszyny w związku z jej użytkowaniem.
- Wsporników urządzeń tnących.
- Uszkodzeń wynikających z instalacji niezgodnej z instrukcją obsługi.
- Uszkodzeń wynikających z nieprawidłowego zaprogramowania wirtualnych granic, tras przejazdu i obszarów, których należy unikać.
- Uszkodzeń spowodowanych infiltracją wody w wyniku używania myjki wysokociśnieniowej lub zanurzenia w wodzie, na przykład podczas tworzenia się kałuż po ulewnym deszczu.
- Uszkodzeń spowodowanych niewłaściwym przechowywaniem lub użytkowaniem akumulatora.
- Uszkodzeń spowodowanych użyciem nieoryginalnych akumulatorów.
- Wszelkich dodatkowych kosztów związanych z naprawą gwarancyjną, jak np. podróż do użytkownika, transport maszyny do sprzedawcy, wynajem sprzętu, czy wezwanie firm zewnętrznych do wszelkich prac ogrodowych podczas postoju maszyny.

Użytkownik jest chroniony przez przepisy prawa danego kraju. Niniejsza gwarancja nie ogranicza praw użytkownika przewidzianych przez przepisy krajowe.

11. ZNAKI TOWAROWE I LICENCJE

Znak słowny i logo Bluetooth® są zastrzeżonymi znakami towarowymi należącymi do Bluetooth SIG, inc. i jakiegokolwiek użycie tych znaków przez firmę STIGA odbywa się na podstawie licencji.

12. DEKLARACJA ZGODNOŚCI CE

DICHIARAZIONE CE DI CONFORMITÀ (Istruzioni Originali) (Direttiva Macchine 2006/42/CE, Allegato II, parte A)

1. La Società: ST. S.p.A. – Via del Lavoro, 6 – 31033 Castelfranco Veneto (TV) – Italy

2. Dichiaro sotto la propria responsabilità, che la macchina:

Robot rasaerba

a) Tipo / Modello Base:	SRSA01
c) Numero di Serie:	22A••RMO000001 ÷ 99L••RMO999999
d) Motore:	a batteria

3. È conforme alle specifiche delle direttive:

- MD: 2006/42/EC
- EMCD: 2014/30/EU
- RoHS II: 2011/65/EU - 2015/863/EU
- RED: 2014/53/EU

4. Riferimento alle norme armonizzate e/o a norme tecniche:

EN 60335-1:2012 / AC:2014 / A11:2014 / A13:2017 /
A1:2019 / A2:2019 / A14:2019
EN 50636-2-107:2015 / A1:2018 / A2:2020 / A3:2021
ETSI EN 300 328 V2.2.2
ETSI EN 301 489-1 (V1.9.2)
ETSI EN 301 489-1 V2.2.3
ETSI EN 301 489-17 V3.2.4
ETSI EN 301 489-19 V2.1.1
ETSI EN 301 489-52 V1.1.2
ETSI EN 301 908-1 V15.1.1
ETSI EN 301 908-13 V13.1.1
ETSI EN 303 413 V1.1.1

EN 61000-3-2:2014
EN IEC 61000-3-2:2019 / A1:2021
EN 61000-3-3:2013 / A1:2019
EN 55014-1:2017 / A11:2020
EN IEC 55014-1:2021
EN 55014-2:1997 / A1:2001 / A2:2008 / AC:1997
EN IEC 55014-2:2021
EN 62233:2008
EN 62311:2008

i) Ampiezza di taglio: 18 cm

n) Persona autorizzata a costituire il Fascicolo
Tecnico:

ST. S.p.A.
Via del Lavoro, 6
31033 Castelfranco Veneto (TV) - Italia

o) Castelfranco Veneto, 07/02/2024

CEO Stiga Group
Sean Robinson



171514261/2

DICHIARAZIONE CE DI CONFORMITÀ (Istruzioni Originali) (Direttiva Macchine 2006/42/CE, Allegato II, parte A)

1. La Società: ST. S.p.A. – Via del Lavoro, 6 – 31033 Castelfranco Veneto (TV) – Italy

2. Dichiara sotto la propria responsabilità, che la macchina:

Robot rasaerba

a) Tipo / Modello Base:	SRBA01
c) Numero di Serie:	22A••RMO000001 ÷ 99L••RMO999999
d) Motore:	a batteria

3. È conforme alle specifiche delle direttive:

- MD: 2006/42/EC
- EMCD: 2014/30/EU
- RoHS II: 2011/65/EU - 2015/863/EU
- RED: 2014/53/EU

4. Riferimento alle norme armonizzate e/o a norme tecniche:

EN 60335-1:2012 / AC:2014 / A11:2014 / A13:2017

/A1:2019 / A2:2019 / A14:2019

EN 50636-2-107:2015 / A1:2018 / A2:2020 / A3:2021

ETSI EN 300 328 V2.2.2

ETSI EN 301 489-1 (V1.9.2)

ETSI EN 301 489-1 V2.2.3

ETSI EN 301 489-17 V3.2.4

ETSI EN 301 489-19 V2.1.1

ETSI EN 301 489-52 V1.1.2

ETSI EN 301 908-1 V15.1.1

ETSI EN 301 908-13 V13.1.1

ETSI EN 303 413 V1.1.1

EN 61000-3-2:2014

EN IEC 61000-3-2:2019 / A1:2021

EN 61000-3-3:2013 / A1:2019

EN 55014-1:2017 / A11:2020

EN IEC 55014-1:2021

EN 55014-2:1997 / A1:2001 / A2:2008 / AC:1997

EN IEC 55014-2:2021

EN 62233:2008

EN 62311:2008

i) Ampiezza di taglio: 26 cm

n) Persona autorizzata a costituire il Fascicolo
Tecnico:

ST. S.p.A.
Via del Lavoro, 6
31033 Castelfranco Veneto (TV) - Italia

o) Castelfranco Veneto, 07/02/2024

CEO Stiga Group
Sean Robinson



13. ZASILACZ



Instrukcja obsługi OWA-60E-30STG

0. Modele: OWA-60E-30STG
Nazwa modelu certyfikatu: OWA-60E-30



1. Cechy:

- Uniwersalne wejście CA 100- 240VAC
- Zasilanie przełączania
- IP67 (tylko korpus baterii)
- Jednostki zasilające klasy, bez funkcjonalnego uziemienia
- Maksymalna temperatura otoczenia wynosi 50°C (Tmra).

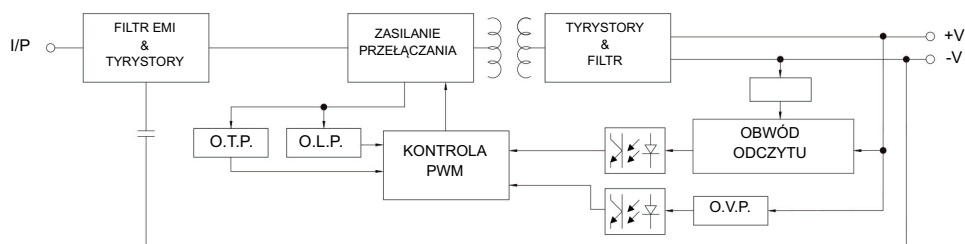
Bezpieczeństwo IEC/EN61558-1,-2-16
 IEC/EN60335-1

2. Ocena elektryczna, jak wskazano poniżej:

Model	Wejście (ac)			Wyjście (dc)	
	Vac	A	Hz	Vdc	A
OWA-60E-30STG	100-240	1,2	50/60	+29,2	2A

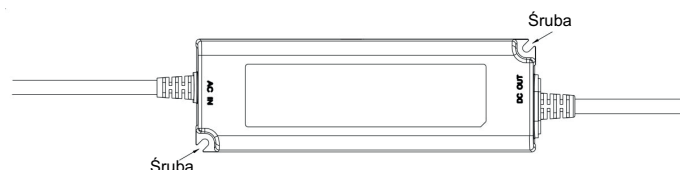
3. Schemat blokowy


PWM fosc : 25~67KHz



4. WAŻNE INSTRUKCJE BEZPIECZEŃSTWA

- 4.1 Instalować wyłącznie w zakrytym, odpornym na warunki atmosferyczne gniazdku elektrycznym, z wsuniętą lub wyjętą zatyczką mocującą.
- 4.2 Nie używać z gniazdami elektrycznymi, które są odporne na warunki atmosferyczne tylko wtedy, gdy gniazdo jest zakryte (zaślepka wtyczki nie jest włożona, a pokrywa gniazda zamknięta).
- 4.3 Gniazdo prądowe musi być łatwo dostępne.
- 4.4 W przypadku instalacji urządzenia na ścianie lub suficie, do jego zamocowania zaleca się użycie śrub M3x8. Stała pozycja, jak pokazano poniżej:



- 4.5 To urządzenie nie jest przeznaczone do użytku przez osoby (w tym dzieci) o ograniczonych zdolnościach fizycznych, sensorycznych lub umysłowych lub nieposiadające doświadczenia i wiedzy, chyba że są one nadzorowane lub poinstruowane w zakresie użytkowania przez osobę odpowiedzialną za ich bezpieczeństwo.
- 4.6 Dzieci muszą być nadzorowane, aby nie bawiły się urządzeniem.
- 4.7 Wymiana kabla zasilającego nie jest możliwa. W razie uszkodzenia kabla, należy go wyrzucić.
- 4.8 : Ochrona środowiska. Ten symbol umieszczony na produkcie oznacza, że jest to urządzenie, którego utylizacja podlega dyrektywie w sprawie zużytego sprzętu elektrycznego i elektronicznego (WEEE). Urządzenie to nie może być w żaden sposób traktowane jako odpad domowy i musi zostać poddane utylizacji w sposób określony dla tej kategorii odpadów. W Państwa okolicy (utylizacja odpadów) i u dystrybutorów dostępne są systemy recyklingu i odzysku. Oddając zużyte urządzenie do centrum recyklingu, przyczyniają się Państwo do ochrony środowiska i zapobiegają szkodom dla zdrowia.



Instrukcja obsługi OWA-120E-30STG

0. Modele: OWA-120E-30STG
Nazwa modelu certyfikatu: OWA-120E-30



1. Cechy:

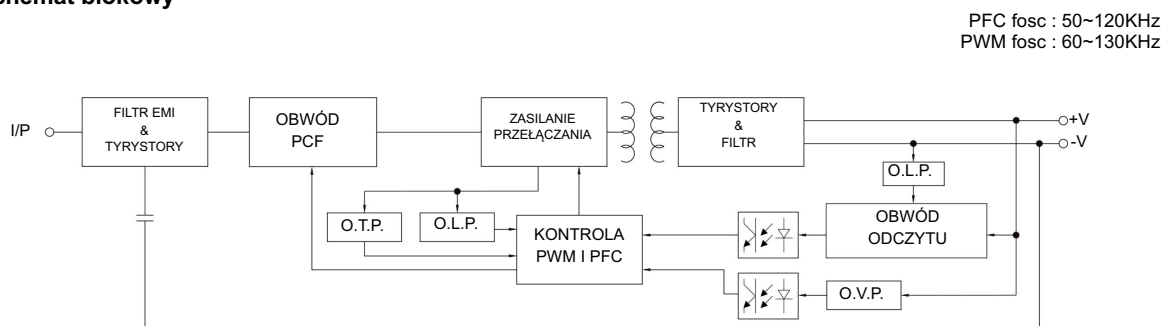
- Uniwersalne wejście CA 200~240VAC
- Zasilanie przełączania
- IP67 (tylko korpus baterii)
- Jednostki zasilające klasy, bez funkcjonalnego uziemienia
- Maksymalna temperatura otoczenia wynosi 40°C (T_{mra}).

Bezpieczeństwo IEC/EN61558-1,-2-16
 IEC/EN60335-1

2. Ocena elektryczna, jak wskazano poniżej:

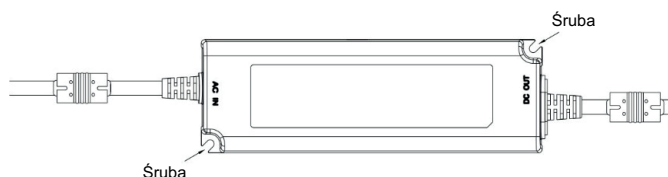
Model	Wejście (ac)			Wyjście (dc)	
	Vac	A	Hz	Vdc	A
OWA-120E-30STG	200-240	0,8	50/60	+29,2	4A


3. Schemat blokowy



4. WAŻNE INSTRUKCJE BEZPIECZEŃSTWA

- 4.1 Instalować wyłącznie w zakrytym, odpornym na warunki atmosferyczne gniazdku elektrycznym, z wsuniętą lub wyjętą zatyczką mocującą.
- 4.2 Nie używać z gniazdami elektrycznymi, które są odporne na warunki atmosferyczne tylko wtedy, gdy gniazdo jest zakryte (zaślepka wtyczki nie jest włożona, a pokrywa gniazda zamknięta).
- 4.3 Gniazdo prądowe musi być łatwo dostępne.
- 4.4 W przypadku instalacji urządzenia na ścianie lub suficie, do jego zamocowania zaleca się użycie śrub M3x8. Stała pozycja, jak pokazano poniżej:



- 4.5 To urządzenie nie jest przeznaczone do użytku przez osoby (w tym dzieci) o ograniczonych zdolnościach fizycznych, sensorycznych lub umysłowych lub nieposiadające doświadczenia i wiedzy, chyba że są one nadzorowane lub poinstruowane w zakresie użytkowania przez osobę odpowiedzialną za ich bezpieczeństwo.
- 4.6 Dzieci muszą być nadzorowane, aby nie bawiły się urządzeniem.
- 4.7 Wymiana kabla zasilającego nie jest możliwa. W razie uszkodzenia kabla, należy go wyrzucić.
- 4.8 : Ochrona środowiska. Ten symbol umieszczony na produkcie oznacza, że jest to urządzenie, którego utylizacja podlega dyrektywie w sprawie zużytego sprzętu elektrycznego i elektronicznego (WEEE). Urządzenie to nie może być w żaden sposób traktowane jako odpad domowy i musi zostać poddane utylizacji w sposób określony dla tej kategorii odpadów. W Państwa okolicy (utylizacja odpadów) i u dystrybutorów dostępne są systemy recyklingu i odzysku. Oddając zużyte urządzenie do centrum recyklingu, przyczyniają się Państwo do ochrony środowiska i zapobiegają szkodom dla zdrowia.

STIGA

STIGA S.p.A.

Via del lavoro, 6

31033 Castelfranco Veneto (TV)

Italy

STIGA S.p.A.